

# !MENT

Liestalerstrasse 33 4412 Nuglar  
Tel.: 0041 (0)56 624 30 60  
info@ment.ch ment.ch

Auch  
mit 125mm  
Initialhub



**AC-POWER**

## Elektro-Hochhubwagen mit 1,2 t

Mit Mastvarianten bis 4,2 m und Initialhub

### MODELLE

E-DH12/MG  
E-DH12/MGI

#### Kompakte Elektro-Deichselstapler mit AC Antrieb

Hohe Leistungsdaten und Hubhöhen von 2,7 m bis 4,2 m zeichnen die Deichselstapler der E-DH12/MG/I Reihe aus. Hochwertige Mastprofile und Präzisionsmastrollen sind dabei ein Garant für Qualität und Sicherheit. Darüber hinaus sind die Geräte mit vielen

Funktionen ausgestattet, die voll automatisch greifen, und den Betrieb noch sicherer machen.

So wird die Fahrgeschwindigkeit automatisch gedrosselt, wenn die Hubhöhe 500mm übersteigt oder wenn die Deichsel in Ruheposition (oben) ist. Bei nicht Benutzung schaltet das Gerät automatisch in den StandBy-Modus um die Batterien zu schonen

#### Wendig und einfach in der Handhabung

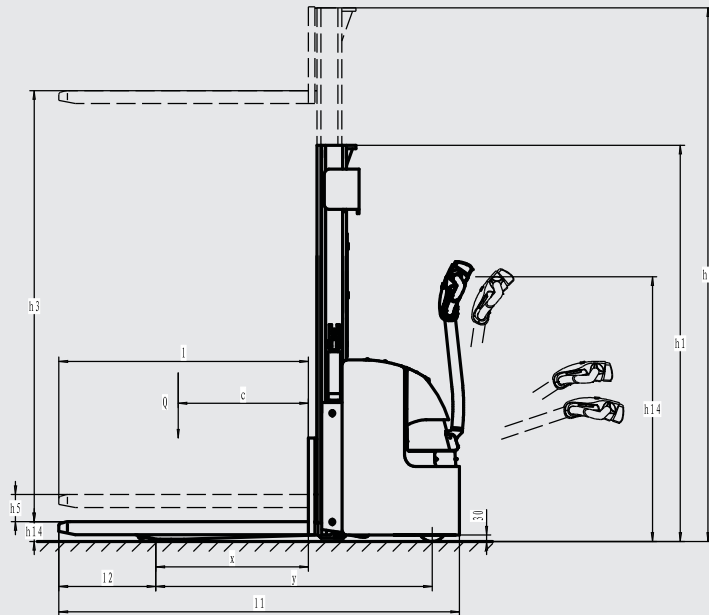
Die seitlich angebrachte Lenkung gewährleistet ein einfaches und leichtes Handling und somit eine gute Manövrierbarkeit.

Der Deichselkopf ist ergonomisch geformt und sowohl für den Links- als auch für den Rechtshänderbetrieb geeignet.

...alles blau.

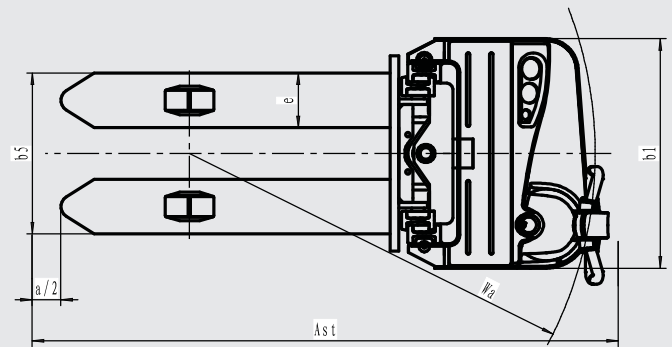
Kennzeichen Distinguishing mark	1.1	Hersteller (Kurzbezeichnung) Manufacturer (abbreviation)		<b>HanseLifter</b>	<b>HanseLifter</b>
	1.2	Typenzeichen des Herstellers Manufacturers type designation		E-DH1230MG	E-DH1230MGI
	1.3	Antrieb (Elektro, Diesel, Benzin, Gas, Netzelektro, Manuell) Driven (Electrical, Diesel Fuel, Petrol Fuel, Gasoline, Manual)		Elektro / Electric	Elektro / Electric
	1.4	Bedienung (Hand, Geh, Stand, Sitz, Kommissionierer) Operated (Hand, Pedestrian, Standing, Seated, Order-Picking)		Geh pedestrian	Geh pedestrian
	1.5	Tragfähigkeit / Last Load Capacity / Rated Load	Q (t)	1,2	1,2
	1.6	Lastschwerpunktstabsand Load Center Distance	c (mm)	600	600
	1.8	Lastabstand Load Distance, center of drive axle to forks	x (mm)	700	700
	1.9	Radstand Wheelbase	y (mm)	1218	1275
	Gewicht Weight	2.1	Eigengewicht Service Weight	kg	955
2.2		Achslast, mit Last vorn/hinten Axle loading, laden front/rear	kg	700/1395	775/1475
2.3		Achslast, ohne Last vorn/hinten Axle loading, unladen front/rear	kg	635/260	715/335
Räder, Fahrwerk Tyres, chassis	3.1	Bereifung (Vollgummi, Superelastik, Luft, Polyurethan) Tyres (Solid Rubber, Superelastic, Pneumatic, Polyurethane)		Polyurethan / Polyurethane	Polyurethan / Polyurethane
	3.2	Reifengröße, vorn Tyre size, front	mm	230x75	230x70
	3.3	Reifengröße, hinten Tyre size, rear	mm	85x85	85x70
	3.4	Zusatzräder (Abmessungen) Add. Wheels (Dimensions)	mm	133x55	130x55
	3.5	Räder, Anzahl vorn/hinten (x=angetrieben) Wheels, number front/rear (x=driven wheel)		1x+2/2	1x+2/4
	3.6	Spurweite, vorn Tread, front	b <sub>10</sub> (mm)	538	538
	3.7	Spurweite, hinten Tread, rear	b <sub>11</sub> (mm)	380	370
Grundabmessungen Dimensions	4.2	Höhe, Hubgerüst eingefahren Height, mast lowered	h <sub>1</sub> (mm)	1970	1970
	4.3	Freihub Freelift	h <sub>2</sub> (mm)	100	100
	4.4	Hub Lift	h <sub>3</sub> (mm)	2910	2910
	4.5	Höhe, Hubgerüst ausgefahren Height, mast extended	h <sub>4</sub> (mm)	3529	3406
	4.6	Initialhub Initial lift	h <sub>5</sub> (mm)	-	125
	4.9	Höhe, Deichsel in Fahrstellung min/max Height of Tiller in Drive Position min/max	h <sub>14</sub> (mm)	825/1190	825/1225
		Gabelhöhe bei max. Hub Height of Forks at max. Lift	mm	3000	3000
	4.15	Höhe gesenkt Height, lowered	h <sub>13</sub> (mm)	90	91
	4.19	Gesamtlänge Overall Length	l <sub>1</sub> (mm)	1826	1847
	4.20	Länge einschl. Gabelrücken Length of Face of Forks	l <sub>2</sub> (mm)	676	697
	4.21	Gesamtbreite Overall Width	b <sub>1</sub> (mm)	800	800
	4.22	Gabelzinkenmaße Fork Dimensions	s/e/l	60/170/1150	60/190/1150
	4.25	Gabelaußenabstand Distance between Fork Arms	b <sub>2</sub> (mm)	550	560
	4.32	Bodenfreiheit, Mitte Radstand Ground Clearance, Center of Wheelbase	m <sub>2</sub> (mm)	25	30
	4.34	Arbeitsgangbreite bei Paletten 800x1200 quer Aisle Width for Pallets 800x1200 crossways	Ast (mm)	2303	2263
4.35	Wenderadius Turning Radius	WA (mm)	1463	1423	
Leistungsdaten Performance data	5.1	Fahrgeschwindigkeit, mit/ohne Last Driving speed, laden/unladen	km/h	5,5/6,0	5,0 / 5,5
	5.2	Hubgeschwindigkeit, mit/ohne Last Lifting speed, laden/unladen	mm/s	127/150	127 / 150
	5.3	Senkgeschwindigkeit, mit/ohne Last Lowering speed, laden/unladen	mm/s	230/220	230/220
	5.8	max. Steigfähigkeit mit/ohne Last max. Gradeability, laden/unladen	%	8/16	8/16
	5.10	Betriebsbremse Service Brake		Elektrisch / Electric	Elektrisch / Electric
E-Motor Electric-engine	6.1	Fahrmotor, Leistung S2 60min Drive motor, rating S2 60min	kW	1,1	1,1
	6.2	Hubmotor, Leistung bei S3 15% Lift Motor, rating S3 at 15%	kW	2,2	2,2
	6.3	Batterie nach DIN 43531/35/36 A,B,C, nein Battery acc. DIN 43531/35/36 A,B,C, non		3PzB, nein / no	3PzB, nein / no
	6.4	Batteriespannung, Nennkapazität K <sub>n</sub> Battery Voltage, nominal Capacity K <sub>n</sub>	V/Ah	24/210	24/210
	6.5	Batteriegewicht Battery Weight	kg	195	-
		Batterieabmessungen Battery dimensions	mm	750/175/555	-
Sonstiges Additional Data	8.1	Art der Fahrsteuerung Type of drive control		Impuls	Impuls
		Controllersteuerung Drive Control		ZAPI AC	ZAPI AC
		Ladegerät Charger		extern 24V / 30A external 24V / 30A	extern 24V / 30A external 24V / 30A
	8.4	Schalldruckpegel nach EN 12053, Fahrerohr Manufacturer (abbreviation)	db (A)	< 74	< 74

## ABMESSUNGEN



## TRAGLASTVERTEILUNG MODELL E-DH12/MGI

		Hubhöhe (mm)	Tragfähigkeit (kg)
	Gabelträger	210	2000
	Gabeln	1600	1200
	Gabeln	3000	1000
	Gabelträger	210	1000
	Gabeln	1600	1000



## MASTVARIANTEN

Modell	Gabelhöhe max.	Hub (h <sub>3</sub> )	Mindestgabehöhe	Freihub (h <sub>2</sub> )	Höhe, Hubgerüst gesenkt (h <sub>1</sub> )	Höhe, Hubgerüst gehoben (h <sub>1,1</sub> )
E-DH1225MG	2500 mm	2410 mm	90 mm	100 mm	1720 mm	3029 mm
E-DH1227MG	2700 mm	2610 mm	90 mm	100 mm	1820 mm	3229 mm
E-DH1230MG	3000 mm	2910 mm	90 mm	100 mm	1970 mm	3529 mm
E-DH1233MG	3300 mm	3210 mm	90 mm	100 mm	2120 mm	3829 mm
E-DH1235MG	3500 mm	3410 mm	90 mm	100 mm	2220 mm	4029 mm
E-DH1236MG	3600 mm	3510 mm	90 mm	100 mm	2270 mm	4129 mm
E-DH1237MG	3700 mm	3610 mm	90 mm	100 mm	2320 mm	4229 mm
E-DH1239MG	3900 mm	3810 mm	90 mm	100 mm	2420 mm	4429 mm
E-DH1242MG	4200 mm	4110 mm	90 mm	100 mm	2550 mm	4689 mm
<b>Mit Freihub</b>						
E-DH1227MG-FH	2700 mm	2610 mm	90 mm	1320 mm	1820 mm	3229 mm
E-DH1230MG-FH	3000 mm	2910 mm	90 mm	1470 mm	1970 mm	3529 mm
E-DH1233MG-FH	3300 mm	3210 mm	90 mm	1620 mm	2120 mm	3829 mm
<b>Mit Initialhub</b>						
E-DH1216MGI	1600 mm	1510 mm	90 mm	100 mm	1302 mm	2076 mm
E-DH1227MGI	2700 mm	2610 mm	90 mm	100 mm	1817 mm	3106 mm
E-DH1230MGI	3000 mm	2910 mm	90 mm	100 mm	1967 mm	3406 mm

## VIELSEITIGE ALLROUNDER MIT UND OHNE INITIALHUB



Das ideale Mitgängergerät im Lager - mit der langen Deichsel einfach zu bedienen



Übersichtliche Bedienung mit Batteriestandanzeiger, Betriebsstundenzähler und Schlüsselschalter.

### Initialhub für einfaches Fahren auf Rampen, Schrägen und unebenen Untergründen

Die Modelle E-DH12/MGI mit Initialhub sind mit einem Initialhub von 125 mm ausgestattet. Dabei werden die Radarme zusätzlich angehoben. Auf diese Weise wird auch ein problemloses Fahren auf unebenen Untergründen, Rampen, Schrägen oder an Ladebrücken gewährleistet.

Da durch den zweiten Hubmechanismus die Radarme auch angehoben werden, ist auch die Aufnahme von zwei Paletten gleichzeitig möglich. Auf diese Weise kann auch die Umschlagleistung erhöht werden. Die Gesamttragfähigkeit ist abhängig von der Nutzung und variiert zwischen 2,0t und 1,0t je nach Hubhöhe. Einzelheiten entnehmen Sie der Traglasttabelle.

### Leistung, Effizienz und Zuverlässigkeit

Alle Elektro-Deichselstapler der E-DH12/MG/I Reihen sind mit wartungsarmen und leistungsstarken Drehstrommotoren ausgestattet. Intelligente MOSFET-Steuerungen sorgen für eine effektive Energienutzung und einen hohen Wirkungsgrad. Dies stellt einen optimalen Betrieb und höchste Leistung sicher.

Ein seitliches, leicht zugängliches Batteriewechselsystem ermöglicht ein schnelles und einfaches Tauschen der Batterie für den Mehrschichtbetrieb.

Die seitlich angebrachte lange Deichsel mit dem ergonomisch geformten Deichselgriff sorgt für eine sichere Bedienung und beste Manövrierfähigkeit, auch auf engstem Raum.

## AUSSTATTUNGSMERKMALE

### Motor und Bauweise

- Wendig und leicht zu manövrieren
- übersichtliche und kompakte Bauweise
- Präzisionsmastrollen
- Seitliches Batteriewechselsystem

### Deichsel

- Ergonomischer, multifunktionaler Deichselkopf

- Seitlich angebrachte lange Deichsel, für ein sicheres Arbeiten
- Automatischer Schleichgang bei hochgestellter Deichsel

### Elektronik

- Automatische StandBy-Schaltung
- Einstellbare Fahrparameter
- Batteriestandanzeige mit Betriebsstundenzähler

- AMP-Steckverbindungen
- Rückrollschutz, z.B. an Rampen
- Elektromagnetische Bremsen
- Automatische Geschwindigkeitsreduzierung ab 500mm Hub

### Modell E-DH12xxMGI

- Große Bodenfreiheit durch Initialhub
- Doppelpalettenaufnahme möglich

## ONLINE-VIDEOS MIT DEM MOBILTELEFON ANSEHEN

Scannen Sie den nebenstehenden QR-Code in Ihr Smart-Phone ein um sich die Produktvideos auf YouTube anzusehen oder besuchen Sie unseren YouTube-Channel unter [www.youtube.com/user/HanseLifterTV](http://www.youtube.com/user/HanseLifterTV)

