



**HanseLifter®**



## Elektro-Hochhubwagen bis 1,6t

Mit elektrischer Lenkung und Mastvarianten bis 5,0m

### MODELLE

E-DHD-S14

E-DHD-S16

E-DHT-S16

#### Elektrische Lenkung zur einfachen Handhabung

Die HanseLifter Deichselhochhubwagen mit elektrischer Lenkung und diversen Extras erfüllen fast alle Anforderungen in Lager und Betrieb.

Dank der elektrischen Lenkung ist ein spielend leichtes Handling gewährleistet. Ohne Kräfteinsatz erreichen Sie die besten Voraussetzungen für eine komfortable und hervor-

ragende Bedienung. Durch die gefederte, klappbare Fahrerstand-Plattform sind diese Deichselstapler sowohl für den Mitgänger als auch Mitfahrerbetrieb geeignet.

#### Modulares Mastsystem bis 5000mm Hubhöhe

Bei den Modellen E-DHD-S14 und E-DHD-S16 können Sie aus vier Duplexmasten bis 4000mm Hubhöhe wählen. Für das Modell E-DHT-S16 stehen

zwei Triplexmasten bis 5000mm Hubhöhe zur Auswahl bereit.

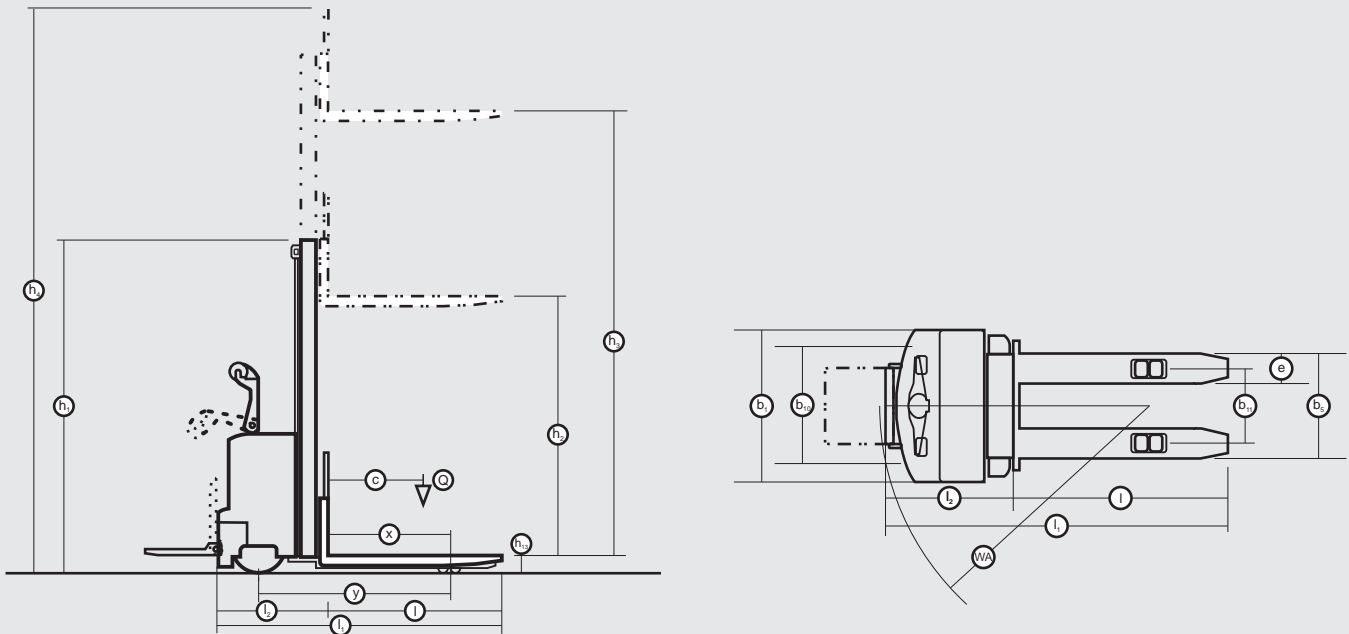
#### Optimale Leistung mit Drehstrommotoren

Die wartungsfreien und leistungsstarken Drehstrom-Fahrmotoren bieten ein Optimum an Leistung.

Hochwertige Qualitätskomponenten wie ein Curtis Controller gehören ebenfalls zur Standardausstattung.

Kennzeichen Distinguishing mark	1.1	Hersteller (Kurzbezeichnung) Manufacturer (abbreviation)		<i>HanseLifter</i>	<i>HanseLifter</i>	<i>HanseLifter</i>
	1.2	Typenzeichen des Herstellers Manufacturers type designation		E-DHD-S14	E-DHD-S16	E-DHT-S16
	1.3	Antrieb (Elektro, Diesel, Benzin, Gas, Netzelektro, Manuell) Driven (Electrical, Diesel Fuel, Petrol Fuel, Gasoline, Manual)		Elektro / Electric	Elektro / Electric	Elektro / Electric
	1.4	Bedienung (Hand, Geh, Stand, Sitz, Kommissionierer) Operated (Hand, Pedestrian, Standing, Seated, Order-Picking)		Geh, Stand pedestrian, standing	Geh, Stand pedestrian, standing	Geh, Stand pedestrian, standing
	1.5	Tragfähigkeit / Last Load Capacity / Rated Load	Q (t)	1,4	1,6	1,6
	1.6	Lastschwerpunktstand Load Center Distance	c (mm)	600	600	600
	1.8	Lastabstand Load Distance, center of drive axle to forks	x (mm)	620	620	620
	1.9	Radstand Wheelbase	y (mm)	1232	1307	1375
	Gewicht Weight	2.1	Eigengewicht Service Weight	kg	1243	1288
Räder, Fahrwerk Tyres, chassis	3.1	Bereifung (Vollgummi, Superelastik, Luft, Polyurethan) Tyres (Solid Rubber, Superelastic, Pneumatic, Polyurethane)		Polyurethan / Polyurethane	Polyurethan / Polyurethane	Polyurethan / Polyurethane
	3.2	Reifengröße, vorn Tyre size, front	mm	248x75	248x75	248x75
	3.3	Reifengröße, hinten Tyre size, rear	mm	84x70	84x70	84x70
	3.4	Zusatzräder (Abmessungen) Add. Wheels (Dimensions)	mm	115x55	115x55	115x55
	3.5	Räder, Anzahl vorn/hinten (x=angetrieben) Wheels, number front/rear (x=driven wheel)		1x+2/4	1x+2/4	1x+2/4
Grundabmessungen Dimensions	4.2	Höhe, Hubgerüst eingefahren Height, mast lowered	h <sub>1</sub> (mm)	1980	1980	2210
	4.3	Freihub Free lift	h <sub>2</sub> (mm)	-	-	1600
	4.4	Hub Lift	mm	2915	2915	4415
		Max. Gabelhöhe max. forkheight		3000	3000	4500
	4.5	Höhe, Hubgerüst ausgefahren Height, mast extended	h <sub>4</sub> (mm)	3510	3510	5000
	4.15	Höhe, gesenkt Height, lowered	h <sub>3</sub> (mm)	85	85	85
	4.19	Gesamtlänge Overall Length	l <sub>1</sub> (mm)	2050	2050	2105
	4.20	Länge einschl. Gabelrücken Length of Face of Forks	l <sub>2</sub> (mm)	900	900	970
	4.21	Gesamtbreite Overall Width	b <sub>1</sub> (mm)	850	850	957
	4.22	Gabelzinkenmaße Fork Dimensions	s/e/l	50/185/1150	50/185/1150	50/185/1150
	4.24	Gabelträgerbreite Fork-carriage width	b <sub>3</sub> (mm)	850	850	850
	4.25	Gabelaußenabstand Distance between Fork Arms	b <sub>2</sub> (mm)	550	550	550
	4.32	Bodenfreiheit, Mitte Radstand Ground Clearance, Center of Wheelbase	m <sub>2</sub> (mm)	25	25	25
	4.33	Arbeitsgangbreite bei Paletten 1000x1200 quer Aisle Width for Pallets 1000x1200 crossways	Ast (mm)	2210	2210	2260
	4.34	Arbeitsgangbreite bei Paletten 800x1200 längs Aisle Width for Pallets 800x1200 lengthways	Ast (mm)	2180	2180	2230
	4.35	Wenderadius, Plattform ausgeklappt/eingeklappt Turning Radius, platform extended/retracted	WA (mm)	1990/1580	1990/1580	2040/1630
Leistungsdaten Performance data	5.1	Fahrgeschwindigkeit, mit/ohne Last Driving speed, laden/unladen	km/h	5,0/5,5	5,0/5,5	5,0/5,5
	5.2	Hubgeschwindigkeit, mit/ohne Last Lifting speed, laden/unladen	mm/s	130/230	130/230	130/230
	5.3	Senkgeschwindigkeit, mit/ohne Last Lowering speed, laden/unladen	mm/s	230/130	230/130	230/130
	5.8	max. Steigfähigkeit mit/ohne Last max. Gradeability, laden/unladen	%	5/7	5/7	5/7
	5.10	Betriebsbremse Service Brake		Elektrisch / Electric	Elektrisch / Electric	Elektrisch / Electric
E-Motor Electric-engine	6.1	Fahrmotor, Leistung S2 60min Drive motor, rating S2 60min	kW	1,5	1,5	1,5
	6.2	Hubmotor, Leistung bei S3 15% Lift Motor, rating S3 at 15%	kW	3	3	3
	6.4	Batteriespannung, Nennkapazität K <sub>v</sub> Battery Voltage, nominal Capacity K <sub>v</sub>	V/Ah	24/280	24/280	24/280
	6.5	Batteriegewicht Battery Weight	kg	235	235	235
		Batterieabmessungen Battery dimensions	mm	650x250x540	650x250x540	650x250x540
Sonstiges Additional Data	8.1	Art der Fahrsteuerung Type of drive control		Impuls / MOSFET	Impuls / MOSFET	Impuls / MOSFET
		Controllersteuerung Drive Control		CURTIS AC	CURTIS AC	CURTIS AC
		Ladegerät Charger		ext. (40A)	ext. (40A)	ext. (40A)
	8.4	Schalldruckpegel nach EN 12053, Fahrerohr Manufacturer (abbreviation)	db (A)	70	70	70

## ABMESSUNGEN



## AUSSTATTUNGSMERKMALE

### Motor und Bauweise

- Beidseitig seitliches Batterie-wechselsystem
- Wendig und leicht zu manövrieren durch kompakte Bauform
- Präzisionsmastrollen
- Verschiedene Masthöhen erhältlich
- Wartungsfreier Drehstrom-Fahrmotor
- Gefederter Antrieb
- Gefederte, klappbare Fahrerplattform

### Deichsel

- ergonomischer, multifunktionaler Deichselkopf
- Optimal erreichbare Bedientasten mit eingesenkter/erhabener Formgebung
- Feinfühliges Geschwindigkeitsregelung
- 2 verschiedene Senkgeschwindigkeiten über Tasten bedienbar

### Elektronik und Ausstattung

- Elektrische Lenkung
- Auf Wunsch einstellbare Fahrparameter
- Automatische Standby-Schaltung bei Nichtgebrauch
- Batteriestandanzeige mit Betriebs-stundenzähler
- AMP-Steckverbindungen
- Automatischer Rückrollschutz an Rampen
- Elektromagnetische Bremse
- Automatische Geschwindigkeits-reduzierung ab 300mm Hubhöhe

## MASTVARIANTEN

	max. Gabelhöhe	Hub (h <sub>3</sub> )	Mindestgabelhöhe (h <sub>13</sub> )	Freihub (h <sub>2</sub> )	Höhe, Hubgerüst gesenkt (h <sub>1</sub> )	Höhe, Hubgerüst gehoben (h <sub>14</sub> )	Modell
DUPLEX	3000 mm	2915 mm	85 mm	-	1980 mm	3510 mm	E-DHD-S14 und E-DHD-S16
	3300 mm	3215 mm	85 mm	-	2135 mm	3810 mm	
	3600 mm	3515 mm	85 mm	-	2335 mm	4110 mm	
	4000 mm	3915 mm	85 mm	-	2500 mm	4410 mm	
TRIPLEX	4500 mm	4415 mm	85 mm	1600 mm	2210 mm	5000 mm	E-DHT-S16
	5000 mm	4915 mm	85 mm	1600 mm	2310 mm	5500 mm	

## STARKE MITFAHRERGERÄTE MIT ELEKTRISCHER LENKUNG



### Sicherheit, Bedienkomfort und Ergonomie als oberster Anspruch

Die elektrische Lenkung, kompakte Bauform und die freie Sicht ermöglichen ein sicheres, komfortables und effizientes Arbeiten ohne hohen Kraftaufwand. Sowohl der Antrieb als auch die Fahrerplattform sind gefedert, sodass der Fahrer vor Stößen geschützt wird und rückschonend arbeiten kann.

Durch die ein- und ausklappbare Fahrerplattform ist eine flexible Nutzung sowohl auf engstem Raum, als auch auf längeren Wegstrecken gewährleistet. Der ergonomische, multifunktionale Deichselkopf mit optimal erreichbaren Bedientasten ist sowohl für den Links- als auch für den Rechtshänderbetrieb ausgelegt.

So werden viele Arbeitsschritte mit den Qualitätsmerkmalen dieser HanseLifter Elektro-Deichselstapler erleichtert und tragen zur ermüdungsfreien Bedienung der Geräte bei.



### Leistung, Effizienz und Zuverlässigkeit

Der kraftvolle 24V AC-Antriebsmotor lässt sich dank seiner intelligenten MOSFET Steuerung effizient nutzen und erreicht damit einen hohen Wirkungsgrad. Dies trägt zur besseren Nutzung der Ressourcen bei und führt zu längeren Laufzeiten der Batterien.

Ein beidseitig bedienbares Batteriewechselsystem, für einen schnellen Batteriewechsel im Mehrschichtbetrieb, Rückrollschutz auf Schrägen und Rampen, Batteriestands- und Ladeanzeige, Betriebsstundenzähler sowie einstellbare Fahrparameter gehören bei diesen Modellen ebenfalls zur Serienausstattung.

## ONLINE-VIDEOS MIT DEM MOBILTELEFON ANSEHEN

Scannen Sie den nebenstehenden QR-Code in Ihr Smart-Phone ein um sich die Produktvideos auf YouTube anzusehen oder besuchen Sie unseren YouTube-Channel unter [www.youtube.com/user/HanseLifterTV](http://www.youtube.com/user/HanseLifterTV)

