

Modelle **E-SDJ1016BS**

Elektrische Breitspur-Hochhubwagen mit verstellbarem Breitspurfahrwerk

Praktische Lagerhelfer Breitspurfahrwerk und elektrischem Antrieb

Die elektrischen Hochhubwagen der E-SDJxxBS Reihe eignen sich, dank des Breitspurfahrwerks besonders für den flexiblen Einsatz in Lager und

Werkstatt. Dazu tragen besonders die stufenlos verstellbaren Lastarme und die, ebenfalls stufenlos, verstellbaren Gabelzinken bei.

So können Sie sich beim Be- und Entladen und beim Stapeln von Paletten immer auf aktuelle

Lagersituationen einlassen und den Stapler schnell und einfach umbauen.

Mit Tragfähigkeiten bis 1500kg und Hubhöhen von 1,6m bis 3,0m sind diese Breitspur-Elektro-Hochhubwagen für nahezu jede Anforderung in Lager und Betrieb einzusetzen.

Elektrische Breitspur-Hochhubwagen Reihe E-SDJxxBS

Elektric Width-Stacker Series E-SDJxxBS

Stand 12/2011

Technische Daten nach DIN 2198

Technical Data acc. DIN 2198

Kennzeichen Distinguishing Marks	1.1	Hersteller (Kurzbezeichnung) Manufacturer (abbreviation)		HanseLifter	HanseLifter	HanseLifter	HanseLifter	HanseLifter	HanseLifter
	1.2	Typenzeichen des Herstellers Manufacturers type designation		E-SDJ1016BS	E-SDJ1025BS	E-SDJ1030BS	E-SDJ1516BS	E-SDJ1525BS	E-SDJ1530BS
	1.3	Antrieb (Elektro, Netzelektro, Manuell) Driven (Electrical, Manual)		Manuell	Manuell	Manuell	Manuell	Manuell	Manuell
	1.4	Bedienung (Hand, Geh, Stand) Operated (Hand, Pedestrian, Standing)		Hand	Hand	Hand	Hand	Hand	Hand
	1.5	Tragfähigkeit / Last Load Capacity / Rated Load	Q (t)	1,0	1,0	1,0	1,5	1,5	1,5
	1.6	Lastschwerpunktstand Load Center Distance	c (mm)	600	600	500	500	500	500
	1.8	Lastabstand Load Distance, center of drive axle to forks	x (mm)	770	770	770	770	770	770
	1.9	Radstand Wheelbase	y (mm)	1295	1295	1295	1375	1375	1375
	Gewicht Weight	2.1	Eigengewicht Service Weight	kg	430	485	500	480	545
Räder, Fahrwerk Tyres, Chassis	3.1	Bereifung (Vollgummi, Nylon, Polyurethan) Tyres (Solid Rubber, Nylon, Polyurethane)		Polyurethan	Polyurethan	Polyurethan	Polyurethan	Polyurethan	Polyurethan
	3.2	Reifengröße, vorn Tyre size, front	mm	180x50	180x50	180x50	180x50	180x50	180x50
	3.3	Reifengröße, hinten Tyre size, rear	mm	98x82	98x82	98x82	98x82	98x82	98x82
	3.5	Räder, Anzahl vorn/hinten (x=angetrieben) Wheels, number front/rear (x=driven wheel)		2/2	2/2	2/2	2/2	2/2	2/2
	3.6	Spurweite, vorn Tread, front	b ₁₀ (mm)	700	700	700	700	700	700
	3.7	Spurweite, hinten Tread, rear	b ₁₁ (mm)	1055-1730	1055-1730	1055-1730	1055-1730	1055-1730	1055-1730
	Grundabmessungen Dimensions	4.2	Höhe, Hubgerüst eingefahren Height, Mast lowered	h ₁ (mm)	2150	1895	2145	2150	1895
4.3		Freihub Free Lift	h ₂ (mm)	1085	1440	1440	330	330	330
4.4		Hub Lift	h ₃ (mm)	1520	2420	2920	1520	2420	2920
4.5		Höhe, Hubgerüst ausgefahren Height, Mast extended	h ₄ (mm)	2180	3050	3550	2180	3050	3550
		Unterfahrhöhe der Radarme Max. height of wheelarms	mm	125	125	125	125	125	125
		Gabelhöhe bei max. Hub Height of Forks at max. Lift		1600	2500	3000	1600	2500	3000
4.15		Höhe gesenkt Height, lowered	h ₁₃ (mm)	80	80	80	80	80	80
4.19		Gesamtlänge Overall Length	l ₁ (mm)	1805	1805	1805	1885	1885	1885
4.20		Länge einschl. Gabelrücken Length of Face of Forks	l ₂ (mm)	685	685	685	745	745	745
4.21		Gesamtbreite Overall Width	b ₁ (mm)	1210-1870	1210-1870	1210-1870	1210-1870	1210-1870	1210-1870
4.22		Gabelzinkenmaße Fork Dimensions	s/e/l (mm)	60/140/1070	60/140/1070	60/140/1070	60/140/1070	60/140/1070	60/140/1070
4.24		Gabelträgerbreite Fork-carriage width	b ₂ (mm)	960	960	960	960	960	960
4.25		Gabelaußenabstand Distance between Fork Arms	b ₃ (mm)	295-925	295-925	295-925	295-925	295-925	295-925
4.26		Breite zwischen den Radarmen Distance between wheelarms	b ₄ (mm)	950-1610	950-1610	950-1610	950-1610	950-1610	950-1610
4.31		Bodenfreiheit mit Last unter Hubgerüst Ground Clearance, laden	m ₁ (mm)	40	40	40	40	40	40
4.32		Bodenfreiheit, Mitte Radstand Ground Clearance, Center of Wheelbase	m ₂ (mm)	40	40	40	40	40	40
4.35	Wenderadius Turning Radius	WA (mm)	1400	1400	1400	1400	1400	1400	
Leistungsdaten Performance Data	5.2	Hubgeschwindigkeit, mit/ohne Last Lifting speed, laden/unladen	mm/s	80/100	80/100	80/100	80/100	80/100	80/100
	5.3	Senkgeschwindigkeit, mit/ohne Last Lowering speed, laden/unladen	mm/s	150/120	150/120	150/120	150/120	150/120	150/120
	5.10	Betriebsbremse Service Brake		Feststellbremse	Feststellbremse	Feststellbremse	Feststellbremse	Feststellbremse	Feststellbremse
E-Motor Electric-engine	6.2	Hubmotor, Leistung bei S3 15% Lift Motor rating at S3 15%	kW	1,5	1,5	1,5	2,0	2,0	2,0
	6.4	Batteriespannung, Nennkapazität K _N Battery voltage, nominal capacity K _N	V/Ah	12/120	12/120	12/120	24/120	24/120	24/120
	6.5	Batteriegewicht Battery weight	kg	33	33	33	2x33	2x33	2x33
		Batterieabmessungen Battery dimensions	l/b/h (mm)	335/165/280	335/165/280	335/165/280	2x335/165/280	2x335/165/280	2x335/165/280

Dieses Typenblatt nennt die Angaben des Standardgerätes. Änderungen an Bereifung, Hubgerüst oder Zusatzinstallationen können zu abweichenden Werten führen. Irrtümer, Änderungen, Verbesserungen und Bauart bedingte Anpassungen bleiben vorbehalten. Mit Erscheinen eines neuen Datenblattes verliert dieses Datenblatt seine Gültigkeit.

Elektrische Breitspur-Hochhubwagen Reihe E-SDJxxBS

Electric Width-Stacker Series E-SDJxxBS

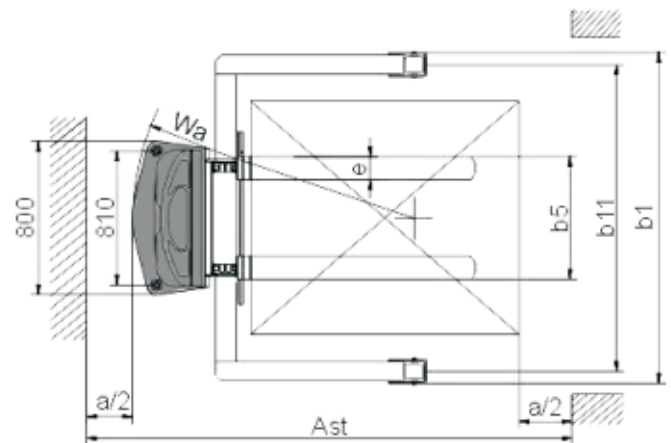
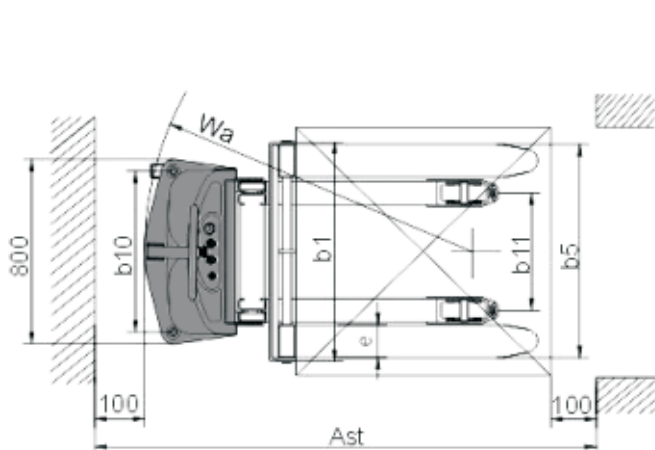
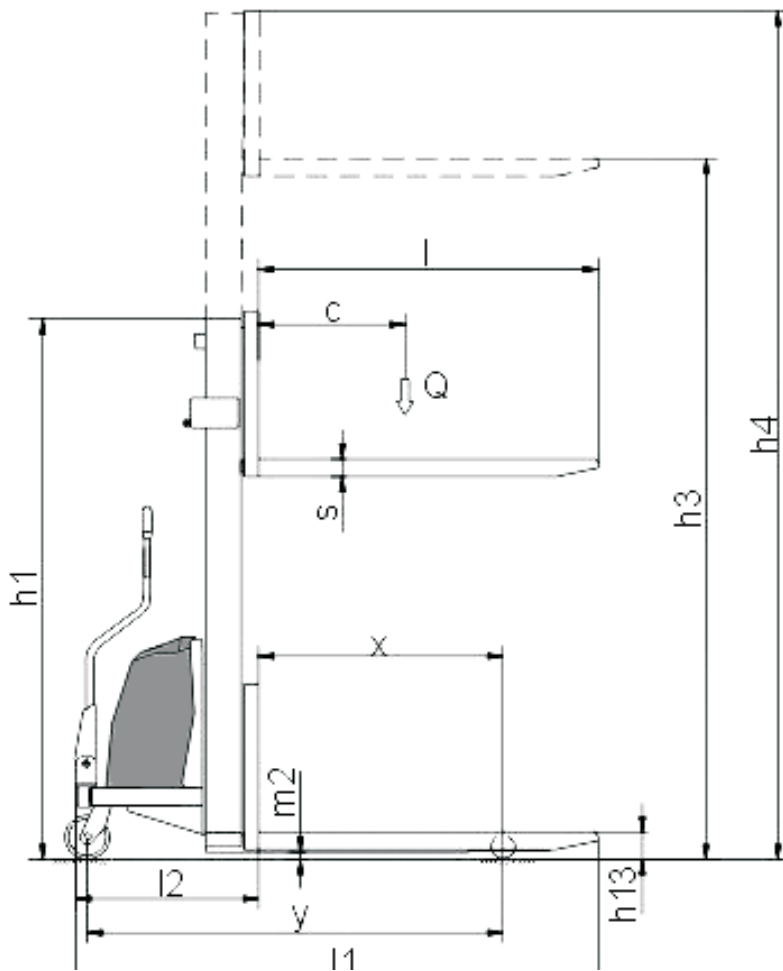
Technische Daten nach DIN 2198

Technical Data acc. DIN 2198

Aufmaßzeichnungen



HanseLifter[®]



Dieses Typenblatt nennt die Angaben des Standardgerätes. Änderungen an Bereifung, Hubgerüst oder Zusatzinstallationen können zu abweichenden Werten führen. Irrtümer, Änderungen, Verbesserungen und Bauart bedingte Anpassungen bleiben vorbehalten. Mit Erscheinen eines neuen Datenblattes verliert dieses Datenblatt seine Gültigkeit.

Elektrisch heben und manuell verfahren

Einfach in der Handhabung

Die verstärkte Kettenlenkung sorgt für eine hervorragende Handhabung und ein einfaches und müheloses Manövrieren, auch bei hoher Beladung der Stapler.

Stabile Haltegriffe am Hubmast bieten zusätzliche Möglichkeiten den Stapler in engen Räumen zu rangieren.

Mit Tragfähigkeiten von 1,0t oder 1,5t und Hubhöhen bis 3,0m sind diese Breitspur-Elektro-Hochhubwagen für nahezu jede Anforderung in Lager und Betrieb einsetzbar.

Das Anheben erledigen kräftige 1,5kW DC-Motoren bei den Geräten mit 1,0t Tragfähigkeit, die Stapler mit 1,5t Tragfähigkeit, die Stapler mit 2,0t Tragfähigkeit heben mit 2,0kW DC-Motoren.



Lastschutzgitter und eine zentrale Feststellbremse tragen zur Sicherheit der Stapler bei.

Variable Breiten für Lastarme und Gabelzinken

Sowohl die Lastarme, als auch die Gabelzinken lassen sich stufenlos in der Breite verstellen. So können Sie ganz individuell auf eine konkrete Lagersituation eingestellt werden.

Diese Umstellung kann einfach von einer Person durchgeführt werden, wodurch der flexible Einsatz der Geräte gewährleistet ist.



Gabelzinken und Lastarme lassen sich manuell in der Breite einstellen.