



Liestalerstrasse 33 4412 Nuglar
Tel.: 0041 (0)86 624 30 60
info@ment.ch ment.ch



Modell: **SPF680**



Modell: **SPA500**



Modell: **NHT600**

Manuelle Scherenhubtischwagen

Scherenhubtischwagen und Neigehubtischwagen

Ergonomie am Arbeitsplatz schaffen

Hubtische unterstützen die Arbeit beim Be- und Entladen, Befüllen oder Bestücken von Maschinen, Regalen und Lagerplätzen. Indem Sie die Materialien und Güter auf eine zweckmäßig sinnvolle Arbeitshöhe bringen, erhöhen Sie die Ergonomie am Arbeitsplatz.

Alle manuellen Hubtischwagen von HanseLifter lassen sich einfach bewegen und bequem

und kraftschonend über das Fußpedal anheben. Das Absenken erfolgt stufenlos über ein Handventil.

Die robuste Bauweise und die kompakten Tischkonstruktionen garantieren hohe Standsicherheit und hohe Belastungen.

Die Scherenhubtischwagen der SPA-Serie zeichnen sich durch hohe Tragfähigkeiten von bis zu 1500kg aus.

Die Doppelscherenhubtischwagen der SPS-Serie hingegen

überzeugen durch ihre Hubhöhe von bis zu 1,5m.

Die Neigehubtischwagen der NHT-Serie neigen den Tisch beim Anheben um bis zu 45° und die Modelle der SPR-Serie sind zusätzlich mit einer Rollenbahn ausgerüstet um Kisten und Kartons einfach zu bewegen.

HanseLifter führt auch semi-elektrische Hubtischwagen und Neigehubtischwagen. Bitte fragen Sie Ihren Fachhändler.

SPA-Serie
SPS-Serie
SPR-Serie
NHT-Serie
SPF680
SPAG200
SPB500

Manuelle Scheren-Hubtischwagen

Manual Scissor Lift Tables

Stand 03/2011

Technische Daten nach DIN 2198
Technical Data acc. DIN 2198

Kategorie	Code	Beschreibung	HanseLifter						
			SPA150	SPA300	SPA500	SPA800	SPA1000	SPA1500	
Kennzeichen Distinguishing Marks	1.1	Hersteller (Kurzbezeichnung) Manufacturer (abbreviation)		HanseLifter	HanseLifter	HanseLifter	HanseLifter	HanseLifter	HanseLifter
	1.2	Typenzeichen des Herstellers Manufacturers type designation		SPA150	SPA300	SPA500	SPA800	SPA1000	SPA1500
		Scherenausführung Scissor-type		einfach	einfach	einfach	einfach	einfach	einfach
	1.4	Bedienung (Hand, Geh, Stand, Sitz, Kommissionierer) Operated (Hand, Pedestrian, Standing, Seated, Order-Picking)		Hand	Hand	Hand	Hand	Hand	Hand
	1.5	Tragfähigkeit / Last Load Capacity / Rated Load	Q (kg)	150	300	500	800	1000	1500
	1.9	Radstand Wheelbase	y (mm)	640	750	750	1030	1060	1160
Gewicht Weight	2.1	Eigengewicht Service Weight	kg	48	95	90	120	121	143
Räder, Fahrwerk Tyres, Chassis	3.1	Bereifung (Vollgummi, Superelastik, Luft, Polyurethan) Tyres (Solid Rubber, Superelastic, Pneumatic, Polyurethane)		Polyurethan	Polyurethan	Polyurethan	Polyurethan	Polyurethan	Polyurethan
	3.2	Reifengröße, vorn Tyre size, front	mm	100x30	127x40	127x40	150x40	150x40	150x40
	3.3	Reifengröße, hinten Tyre size, rear	mm	100x30	127x40	127x40	150x40	150x40	150x40
	3.5	Räder, Anzahl vorn/hinten (x=angetrieben) Wheels, number front/rear (x=driven wheel)		2/2	2/2	2/2	2/2	2/2	2/2
	3.6	Spurweite, vorn Tread, front	b ₁₀ (mm)	310	350	350	460	460	520
	3.7	Spurweite, hinten Tread, rear	b ₁₁ (mm)	320	370	370	460	460	580
Grundabmessungen Dimensions		Höhe Handgriff Height of Handle	mm	935	970	970	990	950	950
	4.4	Hub Lift	h ₁ (mm)	525	560	560	580	620	580
		Tischhöhe bei max. Hub Height of Loading Surface at max. Lift	mm	750	900	900	1000	1000	1000
	4.15	Höhe gesenkt Height, lowered	h ₁₃ (mm)	225	340	340	420	380	420
	4.16	Ladeflächenlänge Length of Loading Surface	l ₁ (mm)	740	855	855	1000	1020	1220
	4.18	Ladeflächenbreite Width of Loading Surface	b ₁ (mm)	450	500	500	510	510	600
	4.19	Gesamtlänge Overall Length	l ₁ (mm)	1000	1165	1165	1330	1330	1500
	4.21	Gesamtbreite Overall Width	b ₁ (mm)	450	500	500	575	610	700
	Bodenfreiheit Ground Clearance	mm	25	70	70	80	70	75	
Leistungsdaten Performance Data		Hub je Deichselschlag Lift per Drawbar Pull	mm	30	15	15	15	15	15
		Deichselschläge bis max Hub Drawbar-pulls to max. Lift		ca. 20	ca. 32	ca. 40	ca. 40	ca. 45	ca. 45
	5.3	Senkgeschwindigkeit, mit/ohne Last Lowering speeds, laden/unladen	mm	regulierbar	regulierbar	regulierbar	regulierbar	regulierbar	regulierbar
	5.10	Betriebsbremse Service Brake		Feststellbrems	Feststellbrems	Feststellbrems	Feststellbrems	Feststellbrems	Feststellbrems

Dieses Typenblatt nennt die Angaben des Standardgerätes. Änderungen an Bereifung, Hubgerüst oder Zusatzinstallationen können zu abweichenden Werten führen. Irrtümer, Änderungen, Verbesserungen und Bauart bedingte Anpassungen bleiben vorbehalten. Mit Erscheinen eines neuen Datenblattes verliert dieses Datenblatt seine Gültigkeit.



Der SPA1500 mit 1.500kg Tragfähigkeit und einer Tischgröße von 1220x600mm



Feststellbremsen für einen sicheren Stand.



Die manuellen Hubtischwagen der SPA-Serie sind mit einer Tragfähigkeit von 150kg bis 1.500kg erhältlich.

Manuelle Scheren-Hubtischwagen

Manual Scissor Lift Tables

Technische Daten nach DIN 2198
 Technical Data acc. DIN 2198

Stand 03/2011

Kategorie	Code	Beschreibung	Modell						
			SPS150	SPS350	SPF680	SPB500	SPAG200	SPR300	
Kennzeichen Distinguishing Marks	1.1	Hersteller (Kurzbezeichnung) Manufacturer (abbreviation)	HanseLifter	HanseLifter	HanseLifter	HanseLifter	HanseLifter	HanseLifter	
	1.2	Typenzeichen des Herstellers Manufacturers type designation	SPS150	SPS350	SPF680	SPB500	SPAG200	SPR300	
		Scherenausführung Scissor-type	doppelt	doppelt	doppelt	einfach	einfach	einfach	
	1.4	Bedienung (Hand, Geh, Stand, Sitz, Kommissionierer) Operated (Hand, Pedestrian, Standing, Seated, Order-Picking)	Hand	Hand	Hand	Hand	Hand	Hand	
	1.5	Tragfähigkeit / Last Load Capacity / Rated Load	Q (kg)	150	350	680	500	200	300
	1.9	Radstand Wheelbase	y (mm)	650	800	1060	1140	860	765
Gewicht Weight	2.1	Eigengewicht Service Weight	kg	67	105	185	138	73	95
Räder, Fahrwerk Tyres, Chassis	3.1	Bereifung (Vollgummi, Superelastik, Luft, Polyurethan) Tyres (Solid Rubber, Superelastic, Pneumatic, Polyurethane)		Polyurethan	Polyurethan	Polyurethan	Polyurethan	Gummi	Polyurethan
	3.2	Reifengröße, vorn Tyre size, front	mm	100x30	127x40	150x40	130x35	200x40	125x35
	3.3	Reifengröße, hinten Tyre size, rear	mm	100x30	127x40	150x40	130x35	200x40	125x35
	3.5	Räder, Anzahl vorn/hinten (x=angetrieben) Wheels, number front/rear (x=driven wheel)		2/2	2/2	2/2	2/2	2/2	2/2
	3.6	Spurweite, vorn Tread, front	b _{vo} (mm)	350	370	540	650	510	365
	3.7	Spurweite, hinten Tread, rear	b _{vi} (mm)	350	370	540	620	510	385
Grundabmessungen Dimensions		Höhe Handgriff Height of Handle	mm	925	950	1000	950	1055	970
	4.4	Hub Lift	h ₁ (mm)	735	970	1050	590	680	615
		Tischhöhe bei max. Hub Height of Loading Surface at max. Lift	mm	1065	1320	1510	900	1010	975
	4.15	Höhe gesenkt Height, lowered	h ₂ (mm)	330	350	460	310	330	360
	4.16	Ladeflächenlänge Length of Loading Surface	l ₁ (mm)	740	900	1210	1600	1000	825
	4.18	Ladeflächenbreite Width of Loading Surface	b ₁ (mm)	450	500	610	800	500	500
	4.19	Gesamtlänge Overall Length	l ₂ (mm)	920	1130	1520	1820	1180	1080
	4.21	Gesamtbreite Overall Width	b ₂ (mm)	450	500	700	800	620	520
	Bodenfreiheit Ground Clearance	mm	25	20	75	30	140	70	
Leistungsdaten Performance Data		Hub je Deichselschlag Lift per Drawbar Pull	mm	50	30	40	25	70	20
		Deichselschläge bis max Hub Drawbar-pulls to max. Lift		ca. 15	ca. 45	ca. 30	ca. 25	ca. 10	ca. 40
	5.3	Senkgeschwindigkeit, mit/ohne Last Lowering speeds, laden/unladen	mm	regulierbar	regulierbar	regulierbar	regulierbar	regulierbar	regulierbar
	5.10	Betriebsbremse Service Brake		Feststellbremse	Feststellbremse	Feststellbremse	Feststellbremse	Feststellbremse	Feststellbremse

Dieses Typenblatt nennt die Angaben des Standardgerätes. Änderungen an Bereifung, Hubgerüst oder Zusatzinstallationen können zu abweichenden Werten führen. Irrtümer, Änderungen, Verbesserungen und Bauart bedingte Anpassungen bleiben vorbehalten. Mit Erscheinen eines neuen Datenblattes verliert dieses Datenblatt seine Gültigkeit.



Manuelle Scheren-Hubtischwagen

Manual Scissor Lift Tables

Stand 03/2011

Technische Daten nach DIN 2198
Technical Data acc. DIN 2198

Kennzeichen Distinguishing Marks			HanseLifter	HanseLifter	HanseLifter	HanseLifter	HanseLifter	
			SPSR300	SPR500	NHT150	NHT400	NHT600	
1.1	Hersteller (Kurzbezeichnung) Manufacturer (abbreviation)		HanseLifter	HanseLifter	HanseLifter	HanseLifter	HanseLifter	
1.2	Typenzeichen des Herstellers Manufacturers type designation		SPSR300	SPR500	NHT150	NHT400	NHT600	
	Scherenausführung Scissor-type		doppelt	einfach	doppelt	doppelt	doppelt	
1.4	Bedienung (Hand, Geh, Stand, Sitz, Kommissionierer) Operated (Hand, Pedestrian, Standing, Seated, Order-Picking)		Hand	Hand	Hand	Hand	Hand	
1.5	Tragfähigkeit / Last Load Capacity / Rated Load	Q (kg)	300	500	150	400	600	
1.9	Radstand Wheelbase	y (mm)	815	765	756	820	820	
Gewicht Weight	2.1	Eigengewicht Service Weight	kg	150	118	92	123	145
		Eigengewicht, mit Rollenbahn Service Weight, with reel-attachment	kg	175	143			
Räder, Fahrwerk Types, Chassis	3.1	Bereifung (Vollgummi, Superelastik, Luft, Polyurethan) Tyres (Solid Rubber, Superelastic, Pneumatic, Polyurethane)		Polyurethan	Polyurethan	Polyurethan	Polyurethan	Polyurethan
	3.2	Reifengröße, vorn Tyre size, front	mm	150x40	150x40	125x42	150x42	150x42
	3.3	Reifengröße, hinten Tyre size, rear	mm	150x40	150x40	125x42	150x42	150x42
	3.5	Räder, Anzahl vorn/hinten (x=angetrieben) Wheels, number front/rear (x=driven wheel)		2/2	2/2	2/2	2/2	2/2
	3.6	Spurweite, vorn Tread, front	b ₁₀ (mm)	415	415	392	418	418
	3.7	Spurweite, hinten Tread, rear	b _r (mm)	400	400	386	398	398
Grundabmessungen Dimensions		Höhe Handgriff Height of Handle	mm	1130	1130	1100	1130	1130
	4.4	Hub Lift	h ₁ (mm)	1150	565	-	-	-
		Tischhöhe bei max. Hub, **mit Rollenbahn Height of Loading Surface at max. Lift, ** with reel-attachment	mm	1585/**1649	1000/**1064	-	-	-
		Hub (Oberkante/Unterkante Tischplattform) Lift (Upper Edge/Bottom Edge Loading Surface)	mm	-	-	465/985	465/1125	560/1130
		Höhe Tischunterkante min/max Height Bottom Edge of Loading Surface min/max	x ₁ (mm)	-	-	415/880	435/900	440/1000
		Höhe Tischoberkante min/max Height Upper Edge of Loading Surface min/max	x ₂ (mm)	-	-	415/1400	435/1560	440/1670
		Neigung der Ladefläche max. Tilt of Loading Surface max.	°	-	-	45	45	45
	4.15	Höhe gesenkt, **mit Rollenbahn Height, lowered, ** with reel-attachment	h ₁₀ (mm)	435/**499	435/**499	415	435	440
	4.16	Ladeflächenlänge, **mit Rollenbahn Length of Loading Surface, ** with reel-attachment	l ₁ (mm)	1010/**1025	1010/**1025	748	830	830
	4.18	Ladeflächenbreite, **mit Rollenbahn Height of Loading Surface, ** with reel-attachment	b ₁ (mm)	520/**535	520/**535	500	520	520
	4.19	Gesamtlänge, **mit Rollenbahn Overall Length, ** with reel-attachment	l ₂ (mm)	1275/**1283	1275/**1283	1010	1355	1355
4.21	Gesamtbreite, **mit Rollenbahn Overall Width, ** with reel-attachment	b ₂ (mm)	520/**535	520/**535	500	520	530	
	Bodenfreiheit Ground Clearance	mm	110	110	75	105	105	
Leistungsdaten Performance Data		Hub je Deichselschlag Lift per Drawbar Pull		10	10	-	-	-
	5.2	Deichselschläge bis max Hub Drawbar-pulls to max. Lift	mm/s	ca.77	ca. 55	ca. 20	ca. 55	ca. 70
	5.3	Senkgeschwindigkeit, mit/ohne Last Lowering speeds, laden/unladen	mm/s	regulierbar	regulierbar	regulierbar	regulierbar	regulierbar
	5.10	Betriebsbremse Service Brake		Feststellbremse	Feststellbremse	Feststellbremse	Feststellbremse	Feststellbremse

Dieses Typenblatt nennt die Angaben des Standardgerätes. Änderungen an Bereifung, Hubgerüst oder Zusatzinstallationen können zu abweichenden Werten führen. Irrtümer, Änderungen, Verbesserungen und Bauart bedingte Anpassungen bleiben vorbehalten. Mit Erscheinen eines neuen Datenblattes verliert dieses Datenblatt seine Gültigkeit.

HanseLifter Hubtischwagen - Modellauswahl



SPS150

SPA300

SPAG200

SPF680

SPA800

SPA1000

SPA1500

SPB500

Manuelle Scheren-Hubtischwagen

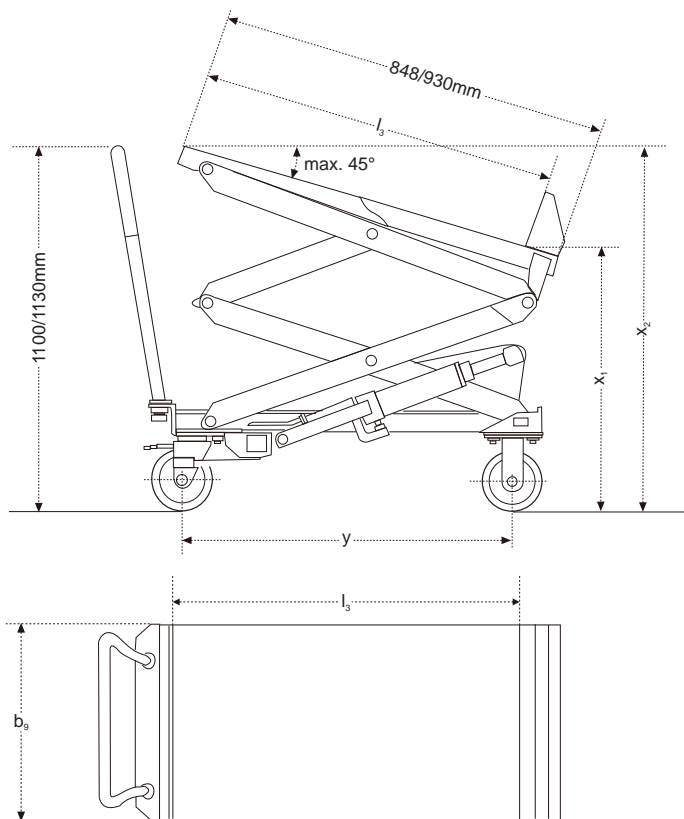
Manual Scissorlift Tables

Technische Daten nach DIN 2198

Technical Data acc. DIN 2198

Stand 03/2011

Modelle NHT



Modelle SPA/SPS/SPF/SPR/SPB/SPAG

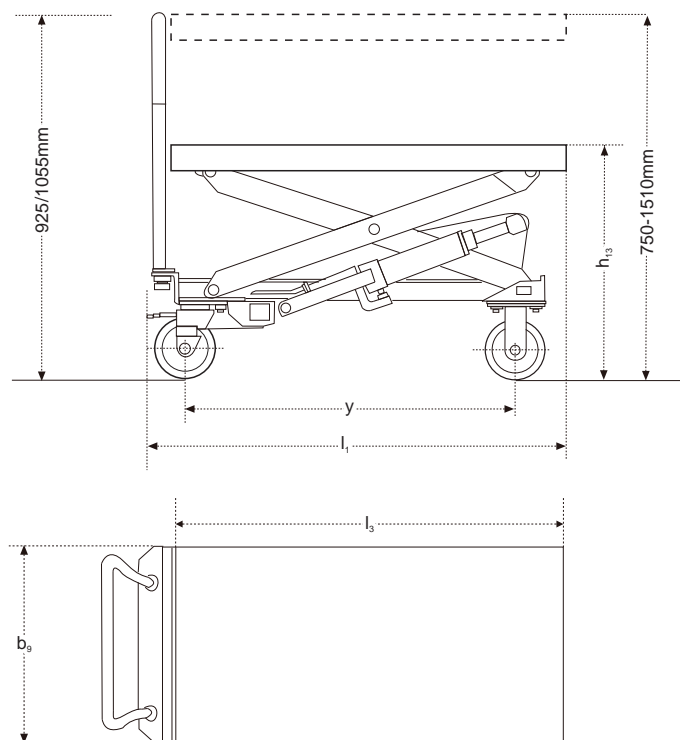


Abb. ähnlich, je nach Ausführung können die Geräte von den technischen Zeichnungen und Skizzen abweichen.



Rückenschonend und ergonomisch arbeiten

Solide, komfortabel und vielseitig

Die Hubtischwagen von HanseLifter sind besonders für den Einsatz in Produktionsbetrieben, in Fertigungsstraße und Packstationen konzipiert. Mit einer Tragfähigkeit von 150kg bis 1,5t und Tischhöhen bis zu 1,5m stehen sie für vielfältige Einsatzmöglichkeiten zur Verfügung.

Alle Hubtischwagen sind solide verarbeitet, mit einer robusten Stahlrahmenkonstruktion und stabilen Scherenverstrebrungen. Zur Sicherung des Tisches dienen Feststellbremsen an beiden Lenkrollen.



Der SPAG200 - Ein geländegängiger Allrounder mit Gummibereifung

Zwei Sondermodelle für besondere Einsatzzwecke

Das Modell SPB500 stellt mit einer Plattformgröße von 800mm x 1.600mm deutlich mehr Platz auf dem Tisch zur Verfügung, als die anderen Hubtischwagen von HanseLifter. So lassen sich auch sperrige oder große Güter, Kisten oder Kartons einfach handhaben und auf eine ergonomische Arbeitshöhe bringen. Mit einer Tragfähigkeit von 500kg, wird auch bei der Zuladung ausreichend Spielraum gewährleistet.

Einen vollkommen anderen Einsatzzweck verfolgt der SPAG200. Ausgestattet mit Gummireifen ist dieser Hubtischwagen geländegängig und bietet sich daher besonders für den Einsatz auf Baustellen, bei Schotter- und Sandböden und anderem unebenen Gelände an. Die Tragfähigkeit dieses Geländehubtischwagens beträgt 200kg.



Mit einer Plattformgröße von 800x1600mm bietet der SPB500 viel Platz auf dem Tisch.

