

## TOP-Modelle in verschiedenen Gabellängen und -breiten

### Sonderlängen und Sonderbreiten ab Lager verfügbar

Bei den Modellen der DB-Serie können Sie zwischen 450mm und 1150mm Gabellänge und 450mm und 685mm Gabelbreite wählen. Alle Geräte haben eine Tragfähigkeit von 2,0t.

Die Modelle der BF-Serie sind von 900mm bis 2500mm Gabellänge erhältlich. Die Tragfähigkeit beträgt bei den Modellen bis 1500mm Gabellänge 2,5t und 2,0t bei den Geräten über 2000mm.

Eine Ausnahme macht das Modell BF250035, das bei einer Gabellänge von 2500mm eine Tragfähigkeit von 3,5t erreicht.

Viele Sondergrößen führen wir lagervorrätig für Sie, sodass diese schnell und einfach bei Ihnen eingesetzt werden können.

### Sondermodelle und -anfertigungen

Neben den Standardgeräten mit verschiedenen Gabellängen und -breiten, werden auch verschiedene Gabelhubwagen mit Sonderfunktionen wie Bremse, Speedlift, Niedrighub, Vierwegefahwerk oder Geländegängigkeit angeboten.

Auch Geräte die komplett aus Edelstahl, oder vollverzinkt sind können Sie aus unserem bestehenden Sortiment bestellen. Weitere Informationen zu diesen Modellen erhalten Sie auf dem Datenblatt Sondermodelle oder im Internet unter [www.hanselifter.de](http://www.hanselifter.de).

Gerne fertigt HanseLifter Sonderwünsche und Umbauten exklusiv für Sie - sprechen Sie uns an!



HanseLifter hält eine grosse Auswahl an Handgabelhubwagen in Sonderlängen und Sonderbreiten lagervorbereitet ab Bremen für Sie bereit.



Die Modelle der BF-Reihe sind optional mit einer Feststellbremse ausstattbar.

# !MENT

Liestalerstrasse 33 4412 Nuglar  
Tel.: 0041 (0)56 624 30 60  
info@ment.ch ment.ch



## Handgabelhubwagen mit 2,0t bis 3,5t

### Gabellängen von 450mm bis 2500mm

#### Handgabelhubwagen für den harten Dauereinsatz

Der Handgabelhubwagen ist der klassische Helfer im Lager und in der Produktion.

Optimiert für den Transport von Standard-Euro-Paletten liegt die Standard-Gabellänge bei 1150mm. Die Tragfähigkeit der Gabelhubwagen variiert von 2,0t bis zu 3,5t.

Die verstärkte Handdeichsel lässt sich aus nahezu jeder Position bedienen. Dadurch kann der Hubwagen einfach und sicher manövriert werden.

#### Zwei Grundmodelle die es in sich haben

Die Gabelhubwagen basieren auf den Grundmodellen BF und DB mit einer Standardgabellänge von 1150mm.

Das Modell DB ist, mit einer Tragfähigkeit von 2,0t, ein solider Alleskönner.

Das Modell BF hingegen ist das TOP-Modell für den langfristigen Dauereinsatz. Ausgestattet mit Tandemgabelrollen und Einfahrrollen für die seitliche Palettenaufnahme.

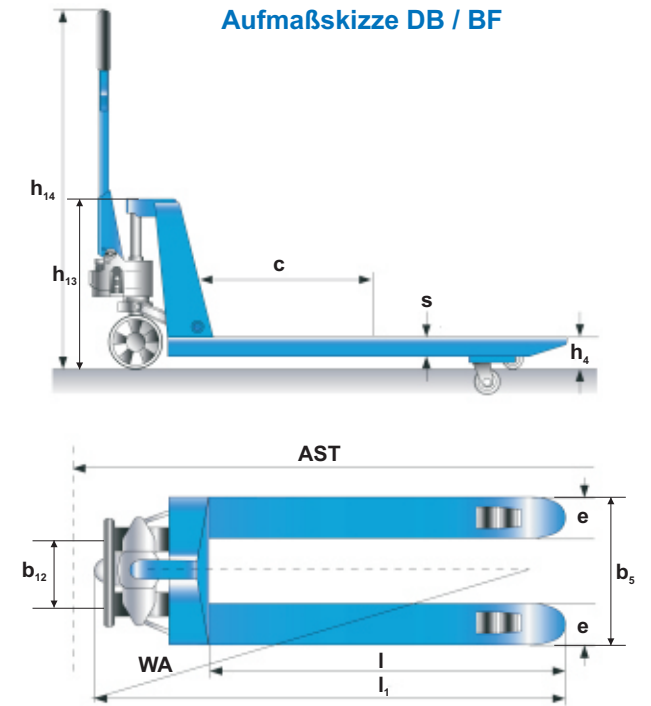
BF-Serie  
DB-Serie

## Technische Daten, nach VDI 2198

Stand: 10/2009

### Handgabelhubwagen Serie DB

Kennzeichen	HandseLifter																	1.1	
	DB	DB450	DB500	DB500t	DB600	DB600x685	DB700	DB800	DB800t	DB800x450	DB800x480	DB1000x450	DB1000x480	DB1150x450	DB1150x480				
1.1	Hersteller Kurzbezeichnung																	1.1	
1.2	Typenzeichen des Herstellers																	1.2	
1.4	Bedienung Hand, Geh, Stand, Sitz																	1.4	
1.5	Tragfähigkeit, Last																	1.5	
1.8	Lastabstand																	1.8	
1.9	Radstand																	1.9	
2.1	Eigengewicht																	2.1	
Reifen, Fahrwerk	3.1	Bereifung Vollgummi, Superelastik, Luft, Polyurethan, Nylon																	3.1
	3.2	Reifengröße, vorn																	3.2
	3.3	Reifengröße, hinten																	3.3
	3.5	Räder, Anzahl vorn/hinten (x=angetrieben)																	3.5
	3.6	Spurweite, vorn																	3.6
	3.7	Spurweite, hinten																	3.7
	Grundabmessungen	4.4	Hub																
4.9		Hubhöhe bei max. Hub																	4.9
4.9		Höhe Deichsel in Fahrstellung min./max.																	4.9
4.15		Höhe, gesenkt																	4.15
4.19		Gesamtlänge																	4.19
4.20		Länge einschl. Gabelrücken																	4.20
4.21		Gesamtbreite																	4.21
4.22		Gabelzinkenmaße																	4.22
4.25		Gabellänge																	4.25
4.25		Gabelaußenabstand																	4.25
Leistungsdaten	5.3	Senkgeschwindigkeit mit/ohne Last																	5.3
	Deichsel schläge bis max. Hub																		



Dieses Typenblatt nennt die Angaben des Standardgerätes. Änderungen an Bereifung, Hubgerüst oder Zusatzinstallationen können zu abweichenden Werten führen. Irrtümer, Änderungen und Verbesserungen bleiben vorbehalten. Mit Erscheinen eines neuen Datenblatts verliert dieses Datenblatt seine Gültigkeit.

### Handgabelhubwagen Serie BF

Kennzeichen	HandseLifter																	1.1	
	BF	BF900	BF900x685	BF950	BF-AR	BF1150x685	BF3t	BF1300	BF1500	BF1800	BF1800x685	BF2000t20	BF2500t20	BF2500t35					
1.1	Hersteller Kurzbezeichnung																	1.1	
1.2	Typenzeichen des Herstellers																	1.2	
1.4	Bedienung Hand, Geh, Stand, Sitz																	1.4	
1.5	Tragfähigkeit, Last																	1.5	
1.6	Lastschwerpunktstand																	1.6	
1.8	Lastabstand																	1.8	
1.9	Radstand																	1.9	
2.1	Eigengewicht																	2.1	
Reifen, Fahrwerk	3.1	Bereifung Vollgummi, Superelastik, Luft, Polyurethan, Nylon																	3.1
	3.2	Reifengröße, vorn																	3.2
	3.3	Reifengröße, hinten																	3.3
	3.4	Zusatzräder (Abmessungen)																	3.4
	3.5	Räder, Anzahl vorn/hinten (x=angetrieben)																	3.5
	3.6	Spurweite, vorn																	3.6
	3.7	Spurweite, hinten																	3.7
Grundabmessungen	4.4	Hub																	4.4
	4.9	Hubhöhe bei max. Hub																	4.9
	4.9	Höhe Deichsel in Fahrstellung min./max.																	4.9
	4.15	Höhe, gesenkt																	4.15
	4.19	Gesamtlänge																	4.19
	4.20	Länge einschl. Gabelrücken																	4.20
	4.21	Gesamtbreite																	4.21
	4.22	Gabelzinkenmaße																	4.22
	4.25	Gabellänge																	4.25
	4.25	Gabelaußenabstand																	4.25
Leistungsdaten	5.3	Senkgeschwindigkeit mit/ohne Last																	5.3
	Deichsel schläge bis max. Hub																		

- Ausstattung:**
- 2t Tragfähigkeit
  - PU/PU Tandemrollen
  - Ein- und Ausgangsrollen
  - hochwertige Pulverbeschichtung
  - Gabelmarkierungen für die Palettenquernaufnahme

Standard-Modell: DB

- Ausstattung:**
- 2,5t Tragfähigkeit
  - PU/PU Tandemrollen
  - Lenkräder auf Aluminiumfelge
  - Ein- und Ausgangsrollen
  - Gummierter Deichselgriff
  - extra verstärkte Deichsel
  - hochwertige Pulverbeschichtung
  - Gabelmarkierungen für die Palettenquernaufnahme

Premium-Modell: BF

Dieses Typenblatt nennt die Angaben des Standardgerätes. Änderungen an Bereifung, Hubgerüst oder Zusatzinstallationen können zu abweichenden Werten führen. Irrtümer, Änderungen und Verbesserungen bleiben vorbehalten. Mit Erscheinen eines neuen Datenblatts verliert dieses Datenblatt seine Gültigkeit.