

# !MENT

Liestalerstrasse 33 4412 Nuglar  
Tel.: 0041 (0)56 624 30 60  
info@ment.ch ment.ch



Modell: WH-D2000  
Standardmodell

Modell: WHP-NR2000  
Edelstahlausführung

Modell: WHP-DM2000  
Premiummodell

## Wiegende Handgabelhubwagen

präzise und zuverlässig

### Palettengewichte immer im Überblick

Die präzisen und robusten Waagehubwagen von HanseLifter Wiegegenauigkeit von 99,9% der zuverlässige Helfer in allen Bereichen. Alle HanseLifter Waagehubwagen sind standardmäßig mit einem übersichtlichen LCD Display und 1kg Anzeigeschritten, Brutto-/Netto- Wiegung, Tarafunktion, Additionsspeicher mit fortlaufender Nummerierung

sowie einer automatischen und manuellen Nullkorrektur ausgestattet. Bei Nichtgebrauch schalten sich die Waagehubwagen automatisch ab. Die Lastzellen und Kabel sind nach IP67 und IP65 optimal gegen Staub und Feuchtigkeit geschützt.

### Für jeden Anlass das optimale Produkt

Die Serie WHP ist für den 3-Schicht Betrieb optimal geeignet und wird ab 0,1kg Wiegeschritten,

mit einer Mehrbereichsanzeige oder Stückzählfunktion und vielen weiteren Optionen angeboten.

Ob wiegende Handgabelhubwagen komplett aus Edelstahl, geeichte Modelle nach EU HKL III oder Wiegehubwagen für den Einsatz im explosionsgeschützten Bereich, HanseLifter bietet für nahezu jeden Anwendungsbereich eine individuelle Lösung.

# Wiegende Gabelhubwagen Reihen WH / WHC/ WHP

## Hand pallet truck with scale series WH / WHC / WHP

Stand 06/2011

Technische Daten nach DIN 2198  
Technical Data acc. DIN 2198

Kennzeichen Distinguishing Marks	1.1	Hersteller (Kurzbezeichnung) Manufacturer (Abbreviation)		HanseLifter	HanseLifter	HanseLifter	HanseLifter
	1.2	Typenzeichen des Herstellers Manufacturer's Type Designation		WHC-2000	WHC-2500	WH-2000	WH-D2000
	1.4	Bedienung (Hand, Geh, Stand, Sitz, Kommissionierer) Operator Type (Hand, Pedestrian, Standing, Seated, Order-Picker)		Hand	Hand	Hand	Hand
	1.5	Tragfähigkeit / Last Load Capacity / Rated Load	Q (t)	2,0	2,5	2,0	2,0
	1.6	Lastschwerpunktabstand Load Center Distance	c (mm)	600	600	600	600
	1.8	Lastabstand Load Distance	x (mm)	855	855	610	610
	1.9	Radstand Wheel Base	y (mm)	1185	1185	1275	1275
Gewicht Weight	2.1	Eigengewicht Service Weight	kg	78	78	122	122
		Achslast mit Last vorn/hinten Axle loading, loaden front/rear		598/1524	598/1524	598/1524	598/1524
		Achslast ohne Last vorn/hinten Axle loading, unloaden front/rear		35/87	35/87	35/87	35/87
Räder, Fahrwerk Tyres, Chassis	3.1	Bereifung (Vollgummi, Superelastik, Lift, Polyurethan) Tyres (Solid Rubber, Superelastic, Pneumatic, Polyurethan)		Gummi / PU	Gummi / PU	Gummi / PU	Gummi / PU
	3.2	Reifengröße, vorn Tyre Size, front	mm	200x50	200x50	180x50	180x50
	3.3	Reifengröße, hinten Tyre Size, rear	mm	80x70	80x70	85x70	85x70
	3.4	Räder, Anzahl vorn/hinten Wheels, number front/rear		2/4	2/4	2/4	2/4
	3.6	Spurweite, vorn Tread, front	b <sub>10</sub> (mm)	130	130	175	175
	3.7	Spurweite, hinten Tread, rear	b <sub>11</sub> (mm)	380	380	445	445
	Grundabmessungen Dimensions	4.4	Hub Lift	h <sub>3</sub> (mm)	115	115	115
		Gabelhöhe max. Hub Height of fork at max. lift		200	200	200	200
4.9		Höhe, Deichsel in Fahrstellung min./max. Height of Tiller in Drive Position min./max.	h <sub>14</sub> (mm)	700/1225	700/1225	700/1225	700/1225
4.15		Höhe gesenkt Height, lowered	h <sub>13</sub> (mm)	85	85	85	85
4.19		Gesamtlänge Overall Length	l <sub>1</sub> (mm)	1535	1535	1575	1575
4.20		Länge, einschl. Gabelrücken Length to Face of Forks	l <sub>2</sub> (mm)	385	385	425	425
4.21		Gesamtbreite Overall Width	b <sub>1</sub> (mm)	520	520	555	555
4.22		Gabelzinkenmaße Fork Dimensions	s/e/l (mm)	50/160/1150	50/160/1150	63/180/1150	63/180/1150
4.25		Gabelaußenabstand Distance between Fork arms	b <sub>5</sub> (mm)	520	520	555	555
4.32		Bodenfreiheit, Mitte Radstand Ground Clearance, Center of Wheelbase	m <sub>2</sub> (mm)	35	35	22	22
4.33		Arbeitsgangbreite bei Palette 1000 x 1200 quer Aisle width for pallets 1000 x 1200 crossways	Ast (mm)	1905	1905	1905	1905
4.35	Wenderadius Turning Radius	WA	1425	1425	1425	1425	
Sonstiges Additional Data		Arbeitstemperatur min. / max. operating temperature min. / max.	°C	-5 bis +40	-5 bis +40	-10 bis +40	-10 bis +40
	5.3	Senkgeschwindigkeit mit/ohne Last Lowering Speed, load/unloaden	mm/s	regulierbar	regulierbar	regulierbar	regulierbar
		Batterie / Akku Battery / accumulator		4x1,5V AA	4x1,5V AA	4x1,5V AA	4x1,5V AA
		Betriebsstunden / Messungen pro Batterie Operating hours / weightings per battery	Stunden hours	1800	1800	1800	1800
		Ladegerät extern Charger external		-	-	-	-
		Anzeige in kg / lbs Display in kg / lbs		kg	kg	kg	kg
		Teilungsschritt Division	kg	5	5	1	1
		Drucker Printer		-	-	-	Thermo
		Abweichung vom gewogenen Gewicht Tolerance to weighed weight	(%)	0,8 der Gesamtlast	0,8 der Gesamtlast	0,1	0,1
		Tarafunktion ja/nein Tare-funktion yes/no		ja yes	ja yes	ja yes	ja yes
		Brutto/Nettogewichtsanzeige Gross/net weight-display		ja yes	ja yes	ja yes	ja yes
		Additionsfunktion ja/nein Addition-funktion yes/no		ja yes	ja yes	ja yes	ja yes
		Deichung nach EU HKL III inkl. Zertifikat Calibration according to EU class III (including certificate)		nein no	nein no	nein no	nein no
	geeichter Wiegebereich u. Druckbereich Calibrated weighing and printing range	kg	-	-	-	2000	

Dieses Typenblatt nennt die Angaben des Standardgerätes. Änderungen an Bereifung, Hubgerüst oder Zusatzinstallationen können zu abweichenden Werten führen. Irrtümer, Änderungen, Verbesserungen und Bauart bedingte Anpassungen bleiben vorbehalten. Mit Erscheinen eines neuen Datenblattes verliert dieses Datenblatt seine Gültigkeit.

# Wiegende Gabelhubwagen Reihen WH / WHC/ WHP

## Hand pallet truck with scale series WH / WHC / WHP

Technische Daten nach DIN 2198  
 Technical Data acc. DIN 2198

Stand 06/2011

	Kennzeichen Distinguishing Marks		HanseLifter	HanseLifter	HanseLifter	HanseLifter	HanseLifter
	1.1	Hersteller (Kurzbezeichnung) Manufacturer (Abbreviation)	HanseLifter	HanseLifter	HanseLifter	HanseLifter	HanseLifter
	1.2	Typenzeichen des Herstellers Manufacturer's Type Designation	WHP2000	WHP-D2000	WHP-DM2000	WHP-E1500	WP-DE1500
	1.4	Bedienung (Hand, Geh, Stand, Sitz, Kommissionierer) Operator Type (Hand, Pedestrian, Standing, Seated, Order-Picker)	Hand	Hand	Hand	Hand	Hand
	1.5	Tragfähigkeit / Last Load Capacity / Rated Load	Q (t) 2,0	2,0	2,0	1,5	1,5
	1.6	Lastschwerpunktstand Load Center Distance	c (mm) 600	600	600	600	600
	1.8	Lastabstand Load Distance	x (mm) 610	610	610	610	610
	1.9	Radstand Wheel Base	y (mm) 1275	1275	1275	1275	1275
Gewicht Weight	2.1	Eigengewicht Service Weight	kg 125	125	125	125	125
		Achslast mit Last vorn/hinten Axle loading, loaden front/rear	600/1525	600/1525	600/1525	600/1525	600/1525
		Achslast ohne Last vorn/hinten Axle loading, unloaden front/rear	37/88	37/88	37/88	37/88	37/88
Räder, Fahrwerk Tyres, Chassis	3.1	Bereifung (Vollgummi, Superelastik, Lift, Polyurethan) Tyres (Solid Rubber, Superelastic, Pneumatic, Polyurethan)	Gummi / PU	Gummi / PU	Gummi / PU	Gummi / PU	Gummi / PU
	3.2	Reifengröße, vorn Tyre Size, front	mm 200x50	180x50	180x50	180x50	180x50
	3.3	Reifengröße, hinten Tyre Size, rear	mm 85x70	85x70	85x70	85x70	85x70
	3.4	Räder, Anzahl vorn/hinten Wheels, number front/rear	2/4	2/4	2/4	2/4	2/4
	3.6	Spurweite, vorn Tread, front	b <sub>v</sub> (mm) 175	175	175	175	175
	3.7	Spurweite, hinten Tread, rear	b <sub>r</sub> (mm) 445	445	445	445	445
	Grundabmessungen Dimensions	4.4	Hub Lift	h <sub>3</sub> (mm) 115	115	115	115
		Gabelhöhe max. Hub Height of fork at max. lift	200	200	200	200	200
4.9		Höhe, Deichsel in Fahrstellung min./max. Height of Tiller in Drive Position min./max.	h <sub>4</sub> (mm) 700/1225	700/1225	700/1225	700/1225	700/1225
4.15		Höhe gesenkt Height, lowered	h <sub>5</sub> (mm) 85	85	85	85	85
4.19		Gesamtlänge Overall Length	l <sub>1</sub> (mm) 1575	1575	1575	1575	1575
4.20		Länge, einschl. Gabelrücken Length to Face of Forks	l <sub>2</sub> (mm) 425	425	425	425	425
4.21		Gesamtbreite Overall Width	b <sub>1</sub> (mm) 555	555	555	555	555
4.22		Gabelzinkenmaße Fork Dimensions	s/e/l (mm) 63/180/1150	63/180/1150	63/180/1150	63/180/1150	63/180/1150
4.25		Gabelaußenabstand Distance between Fork arms	b <sub>2</sub> (mm) 555	555	555	555	555
4.32		Bodenfreiheit, Mitte Radstand Ground Clearance, Center of Wheelbase	m <sub>1</sub> (mm) 22	22	22	22	22
4.33		Arbeitsgangbreite bei Palette 1000 x 1200 quer Aisle width for pallets 1000 x 1200 crossways	Ast (mm) 1905	1905	1905	1905	1905
4.35	Wenderadius Turning Radius	WA 1425	1425	1425	1425	1425	
Sonstiges Additional Data		Arbeitstemperatur min. / max. operating temperature min. / max.	°C -10 bis +40	-10 bis +40	-10 bis +40	-10 bis +40	-10 bis +40
	5.3	Senkgeschwindigkeit mit/ohne Last Lowering Speed, load/unloaden	mm/s regulierbar	regulierbar	regulierbar	regulierbar	regulierbar
		Batterie / Akku Battery / accumulator	12V / 1,2 Ah	12V / 1,2 Ah	12V / 1,2 Ah	12V / 1,2 Ah	12V / 1,2 Ah
		Betriebsstunden / Messungen pro Batterie Operating hours / weightings per battery	Stunden hours 35	35	35	35	35
		Ladegerät extern Charger external	12V 0,3 A	12V 0,3 A	12V 0,3 A	12V 0,3 A	12V 0,3 A
		Anzeige in kg / lbs Display in kg / lbs	kg 1	kg 1	kg 1	kg 1	kg 1
		Teilungsschritt Division	kg 1	1	MR 0,2/0,5/1,0	1	1
		Drucker Printer	-	Thermo	Thermo	-	Thermo
		Abweichung vom gewogenen Gewicht Tolerance to weighted weight	(%) 0,1	0,1	0,1	0,1	0,1
		Tarafunktion ja/nein Tare-funktion yes/no	ja yes	ja yes	ja yes	ja yes	ja yes
		Brutto/Nettogewichtsanzeige Gross/net weight-display	ja yes	ja yes	ja yes	ja yes	ja yes
	Additionsfunktion ja/nein Addition-funktion yes/no	ja yes	ja yes	ja yes	ja yes	ja yes	
	Deichung nach EU HKL III inkl. Zertifikat Calibration according to EU class III (including certificate)	nein no	nein no	nein no	ja yes	ja yes	
	geeichter Wiegebereich u. Druckbereich Calibrated weighing and printing range	kg -	-	-	1500	1500	

Dieses Typenblatt nennt die Angaben des Standardgerätes. Änderungen an Bereifung, Hubgerüst oder Zusatzinstallationen können zu abweichenden Werten führen. Irrtümer, Änderungen, Verbesserungen und Bauart bedingte Anpassungen bleiben vorbehalten. Mit Erscheinen eines neuen Datenblattes verliert dieses Datenblatt seine Gültigkeit.

# Wiegende Gabelhubwagen Reihen WH / WHC/ WHP

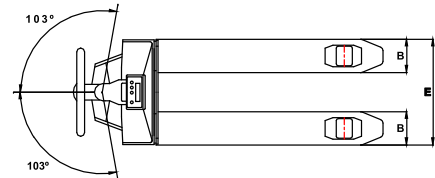
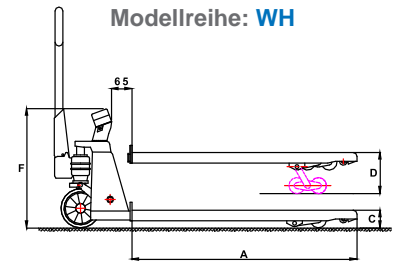
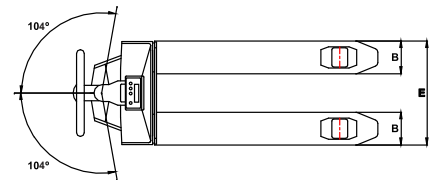
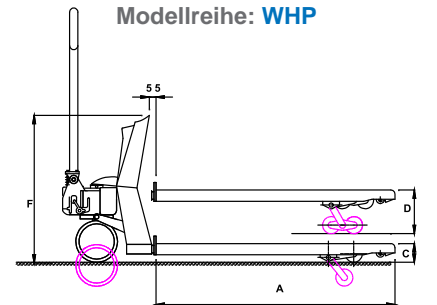
## Hand pallet truck with scale series WH / WHC / WHP

Stand 06/2011

Technische Daten nach DIN 2198  
Technical Data acc. DIN 2198

Kennzeichen Distinguishing Marks	1.1	Hersteller (Kurzbezeichnung) Manufacturer (Abbreviation)		<b>HanseLifter</b>	
	1.2	Typenzeichen des Herstellers Manufacturer's Type Designation		WHP-NR2000	
	1.4	Bedienung (Hand, Geh, Stand, Sitz, Kommissionierer) Operator Type (Hand, Pedestrian, Standing, Seated, Order-Picker)		Hand	
	1.5	Tragfähigkeit / Last Load Capacity / Rated Load	Q (t)	2,0	
	1.6	Lastschwerpunkt Abstand Load Center Distance	c (mm)	600	
	1.8	Lastabstand Load Distance	x (mm)	610	
	1.9	Radstand Wheel Base	y (mm)	1225	
	Gewicht Weight	2.1	Eigengewicht Service Weight	kg	110
			Achslast mit Last vorn/hinten Axle loading, loaden front/rear		788/1322
		Achslast ohne Last vorn/hinten Axle loading, unloaden front/rear		32/78	
Räder, Fahrwerk Tyres, Chassis	3.1	Bereifung (Vollgummi, Superelastik, Lift, Polyurethan) Tyres (Solid Rubber, Superelastic, Pneumatic, Polyurethan)		Polyurethan	
	3.2	Reifengröße, vorn Tyre Size, front	mm	200x50	
	3.3	Reifengröße, hinten Tyre Size, rear	mm	80x70	
	3.4	Räder, Anzahl vorn/hinten Wheels, number front/rear		2/4	
	3.6	Spurweite, vorn Tread, front	b <sub>vo</sub> (mm)	175	
	3.7	Spurweite, hinten Tread, rear	b <sub>vi</sub> (mm)	420	
	Grundabmessungen Dimensions	4.4	Hub Lift	h <sub>1</sub> (mm)	100
		Gabelhöhe max. Hub Height of fork at max. lift		190	
4.9		Höhe, Deichsel in Fahrstellung min./max. Height of Tiller in Drive Position min./max.	h <sub>2</sub> (mm)	720/1210	
4.15		Höhe gesenkt Height, lowered	h <sub>3</sub> (mm)	90	
4.19		Gesamtlänge Overall Length	l <sub>1</sub> (mm)	1600	
4.20		Länge, einschl. Gabelrücken Length to Face of Forks	l <sub>2</sub> (mm)	420	
4.21		Gesamtbreite Overall Width	b <sub>1</sub> (mm)	530	
4.22		Gabelzinkenmaße Fork Dimensions	s/e/l (mm)	65/190/1180	
4.25		Gabelaußenabstand Distance between Fork arms	b <sub>2</sub> (mm)	530	
4.32		Bodenfreiheit, Mitte Radstand Ground Clearance, Center of Wheelbase	m <sub>1</sub> (mm)	25	
4.33		Arbeitsgangbreite bei Palette 1000 x 1200 quer Aisle width for pallets 1000 x 1200 crossways	Ast (mm)	1785	
4.35	Wenderadius Turning Radius	WA	1375		
Sonstiges Additional Data		Arbeitstemperatur min. / max. operating temperature min. / max.	°C	-10 bis +40	
	5.3	Senkgeschwindigkeit mit/ohne Last Lowering Speed, load/unloaden	mm/s	regulierbar	
		Batterie / Akku Battery / accumulator		12V / 1,2 Ah	
		Betriebsstunden / Messungen pro Batterie Operating hours / weightings per battery	Stunden hours	35	
		Ladegerät extern Charger external		12V 0,3 A	
		Anzeige in kg / lbs Display in kg / lbs		kg	
		Teilungsschritt Division	kg	1	
		Drucker Printer		-	
		Abweichung vom gewogenen Gewicht Tolerance to weighted weight	(%)	0,1	
		Tarafunktion ja/nein Tare-function yes/no		ja yes	
		Brutto/Nettogewichtsanzeige Gross/net weight-display		ja yes	
		Additionsfunktion ja/nein Addition-function yes/no		ja yes	
		Deichung nach EU HKL III inkl. Zertifikat Calibration according to EU class III (including certificate)		nein no	
	geeichtes Wiegebereich u. Druckbereich Calibrated weighting and printing range	kg	-		

### Aufmaßzeichnung



Gilt für die Modelle  
**WHP-E1500** und  
**WHP-DE1500**

Dieses Typenblatt nennt die Angaben des Standardgerätes. Änderungen an Bereifung, Hubgerüst oder Zusatzinstallationen können zu abweichenden Werten führen. Irrtümer, Änderungen, Verbesserungen und Bauart bedingte Anpassungen bleiben vorbehalten. Mit Erscheinen eines neuen Datenblattes verliert dieses Datenblatt seine Gültigkeit.

# Wiegende Gabelhubwagen Reihen WH / WHC/ WHP

## Hand pallet truck with scale series WH / WHC / WHP



Modell WHC mit digitaler Anzeige der Referenzhöhe.

### Merkmale WHC:

- Wirtschaftlich
- Addierspeicher
- Referenzhöhe notwendig (wird elektronisch vorgegeben)
- Fehlermeldungen in der Anzeige
- Anzeige in 5 kg Schritten
- Gummi / PU- Tandembereifung
- Manuelles Trieren über den gesamten Wiegebereich
- Wiegetoleranz: 1% des gesamten Wiegebereichs ( $\pm 20\text{kg}$ )
- Automatische Abschaltung nach 3 min Nicht-Gebrauch
- Nullkorrektur, Brutto- Nettogewichtsanzeige
- Metallschutz für die Elektronik
- Betriebsart: Batterie 4 x 1,5V Mignon (AA)



### Merkmale WHP:

- **Präzise:** 99,9% Wiegegenauigkeit vom gewogenen Gewicht
- Additions- und Tarafunktion
- Wechselakku
- 1 kg Schritte (außer Mehrbereichsanzeige)
- Gummi / PU- Tandembereifung
- Metallgehäuse
- Optional:
  - Mit Drucker
  - Mit Mehrbereichsanzeige
  - In geeichter Ausführung
- 100g Anzeigeschritte
- Weitere Optionen auf Anfrage erhältlich



Das Modell WH-D2000 hat einen integrierten Thermodrucker.

### Merkmale WH2000:

- **Präzise:** 99,9% Wiegegenauigkeit vom gewogenen Gewicht
- Tarafunktion
- Brutto-/Nettogewichtsanzeige
- Additionsfunktion
- 1 kg Schritte
- Gummi / PU- Tandembereifung
- Optional:
  - Mit Drucker

### Mehrbereichsanzeige (Modell WHP-DM2000)

Gewicht	Anzeigeschritte
von 0 bis 200kg	in 0,2kg-Schritten
von 200 bis 500kg	in 0,5kg-Schritten
von 500 bis 2000kg	in 1,0kg-Schritten

## Palettengewichte im Überblick - präzise und genau, für exakte Messungen

Mit den Waagehubwagen von HanselLifter haben Sie immer eine genaue Gewichtsübersicht beim verladen palettierter Waren. Die Messgenauigkeit der Geräte beträgt 99,9% auf das gewogene Gewicht. Die Standard-Waagehubwagen haben einen Messbereich von 1kg bis 2000kg in 1kg Anzeigeschritten. Die Geräte der WHP-Serie und die Modelle WH2000 und WH-D2000 verfügen über Tara-funktionen und Brutto-/Netto-Gewichtsanzeige. Auch ein Additionsspeicher mit fortlaufender Nummerierung und eine automatische oder manuelle Nullkorrektur sind bei diesen Geräten Standard.



Palettengewichte immer im Überblick - mit den Waagehubwagen von HanselLifter kein Problem.

## Die Premium-Modelle mit Mehrbereichsanzeige oder Eichung (nach EU HKL III).

Einen Schritt weiter gehen die Premiummodelle der WHP-Reihe. Der WHP-DM2000 ist mit einer Mehrbereichsanzeige ausgestattet, die von 0,2kg (bis 200kg) über 0,5kg (bis 500kg) bis 1,0kg (bis 2000kg) anzeigt.

Die Modelle WHP-E1500 und WHP-DE1500 sind mit einer geeichten Wiegeeinheit ausgestattet und werden mit Eichzertifikat für zwei Jahre ausgeliefert.

Alle Geräte verfügen außerdem über die Standardfunktionen der WH-Reihe, wie z.B. Additionsspeicher, Tara, Nullkorrektur u.v.m.



Die geeichten Premium-Waagehubwagen WHP-E1500 und WHP-DE1500 werden nach EU HKL III geeicht und mit einem Eichzertifikat für 2 Jahre ausgeliefert.

## Immer einsatzbereit mit Schnellwechsel-Akkumodulen

Alle Modelle der WHP-Reihe sind mit Wechsel-Akkus ausgerüstet. Diese lassen sich im Handumdrehen wechseln. So sind die Waagehubwagen schnell wieder einsatzbereit. Jeder Waagehubwagen der WHP-Reihe wird mit einem Akku ausgeliefert. Weitere Akkus können optional bestellt werden.



Die Modelle der WHP-Reihe sind mit Wechselakkus ausgestattet, die sich in wenigen Sekunden austauschen lassen.



Der Waagehubwagen WH-D2000 ist mit einem eingebauten Thermotransferdrucker ausgerüstet.

