



Typ	2	ALFA M evo 55/08	ALFA M evo 105/08	ALFA M evo 25/16	ALFA M evo 55/16	ALFA M evo 105/16
Antrieb	3	Manuell		Manuell		
Hubhöhe (Führung)	4	Manuell (Handgriff)		Manuell (Handgriff)		
Tragfähigkeit/Last	5 Kg	500	1000	500	1000	
Lastschwerpunkt	6 mm	600	600	400	400	
Eigengewicht (Ohne Batterie)	7 Kg	128	174	144	190	

	ALFA M evo			55/08	105/08	25/16	55/16	105/16	
Grundabmessungen	8	Gabelzinkenmaße	s/N/l mm	50/100/1150	55/120/1150	42/100/800	50/100/800	55/120/800	
	9	Maß über Gabel (min/max)	M mm	200/800	240/800	200/800	200/800	240/800	
	10	Gesamtbreite	B mm	800	800	800	800	800	
	11	Gesamtlänge	L mm	1730	1730	1210	1380	1380	
	12	Länge einschl. Gabelrücken	L2 mm	580	580	405	580	580	
	13	Lastabstand	X mm	400	400	130	200	200	
	14	Höhe Hubgerüst eingefahren	h1 mm	1230	1230	1990	1990	1990	
	15	Freihub	h2 mm	800	800	1600	1600	1600	
	16	Hub	h3 mm	800	800	1600	1600	1600	
	17	Höhe Hubgerüst ausgefahren	h4 mm	1240	1240	1990	2000	2000	
18	Gabelhöhe abgesenkt	h13 mm	90	90	90	90	90		
19	Arbeitsgangbreite*	J mm	1930	1930	1410	1580	1580		
20	Wenderadius	WA mm	1320	1320	1050	1135	1135		
Leistung	21	Anzahl der Pumpen um max. Hoeche zu erreichen mit/ohne Last.		40 / 9	40 / 9	20 / 20	80 / 18	80 / 18	
	22	Anzahl Pumpen pro Hub mit/ohne Last.		20 / 90	20 / 90	80 / 80	20 / 90	20 / 90	
	23	Standbremse		Manuell	Manuell	Manuell	Manuell	Manuell	
Räder, Fahrwerk	24	Bereifung (Stützrollen/Gabelrollen)		Poliurethan/Poliurethan		Polyamide / Polyamide	Poliurethan/Poliurethan		
	25	Räder, Anzahl vorn/hinten (x=angetrieben)		2/2	2/2	2/2	2/2	2/2	
	26	Räder optional		mm	ø150x50	ø125x40	ø150x50	ø150x50	
	27	Reifengröße hinten		mm	ø80x35	ø80x70	ø80x30	ø80x35	ø80x70
	28	Radstand		Y mm	1270	1270	1015	1120	1120
	29	Bodenfreiheit mit Last unter Hubgerüst		mm	200	200	152	200	200
	30	Bodenfreiheit Mitte Radstand		mm	25	25	25	25	25
	ALFA M evo			55/08	105/08	25/16	55/16	105/16	

* Betreiber Raum ist nicht inbegriffen

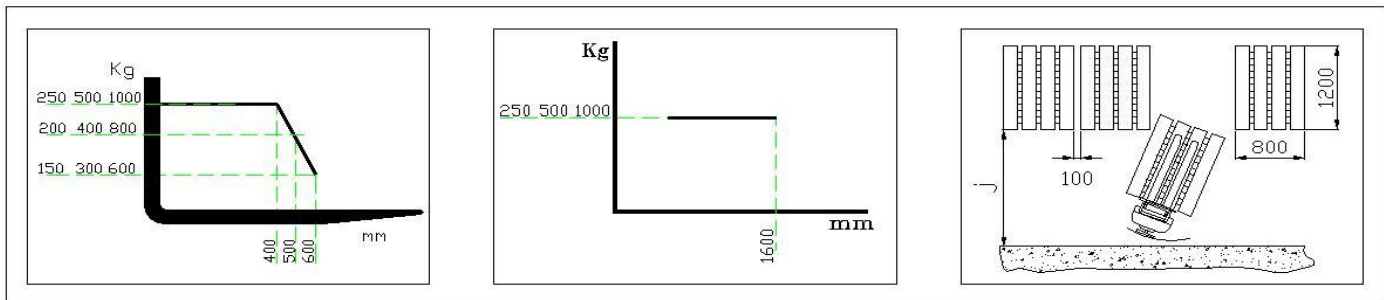
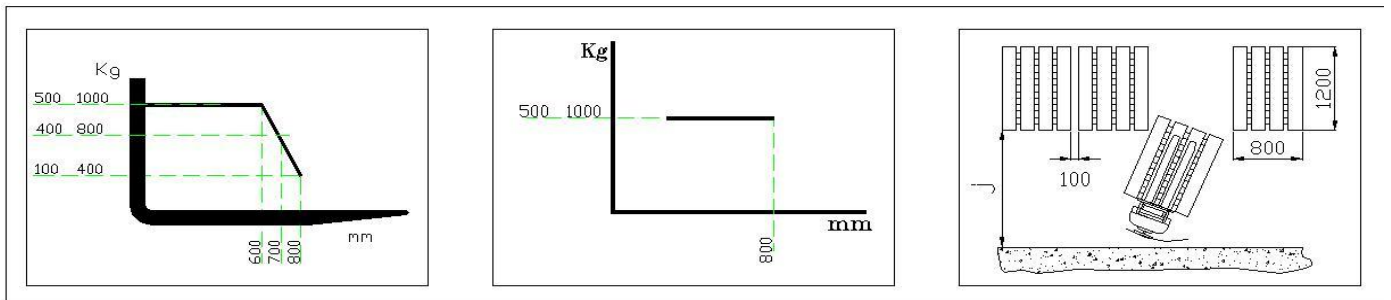
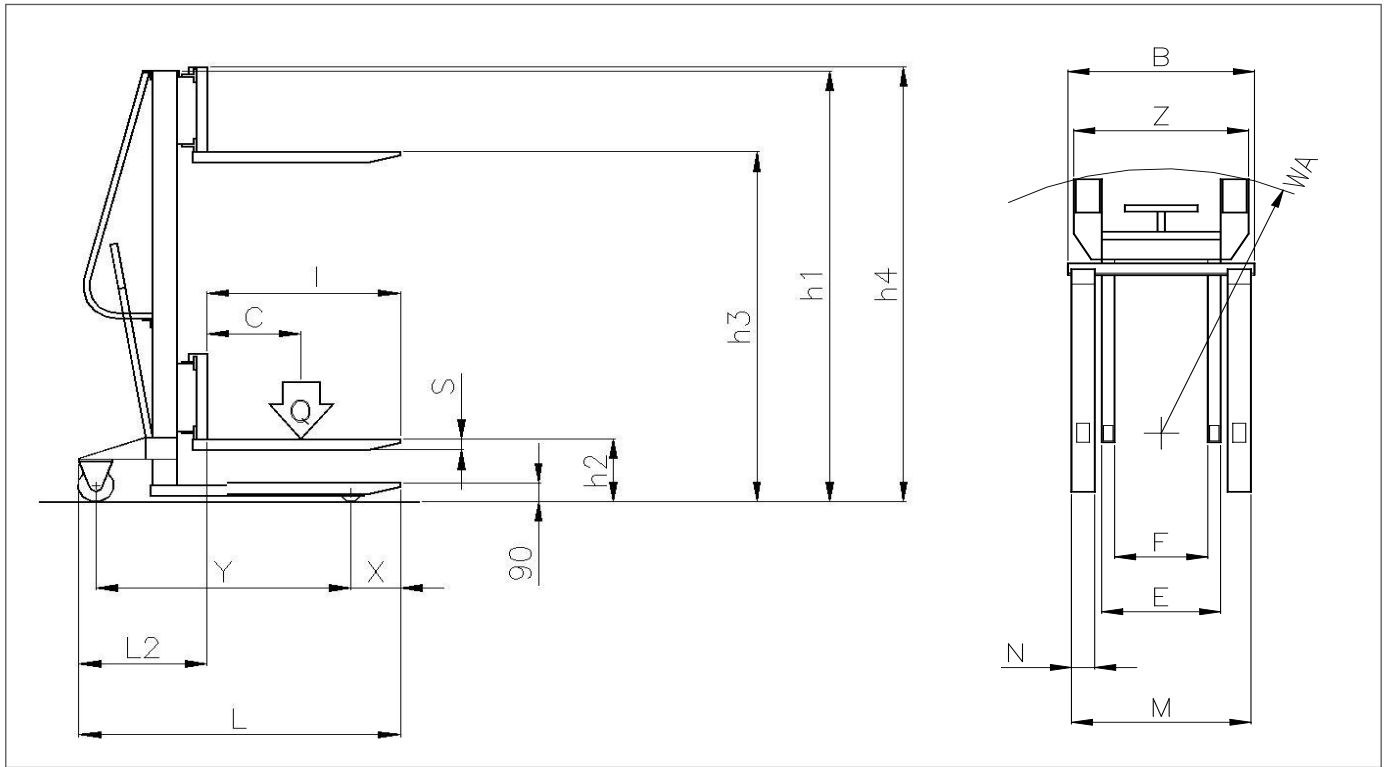
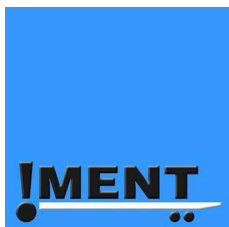


Diagramm der Höchstbelastungen in Bezug auf die Höhe.

Diagramm der Positionsänderung des Lastschwerpunktes und deren Änderung.

Arbeitsgangbreite.



ING. R. MENT AG

CH-4412 Nuglar
Liestalerstrasse 33

T +41 (0)56 624 30 60
F +41 (0)56 624 37 09

www.ment.ch
info@ment.ch