

!MENT

Liestalerstrasse 33 4412 Nuglar
Tel.: 0041 (0)56 624 30 60
info@ment.ch ment.ch



Modell SDJ-FW

Modell FK

Modell FHR300

Fasshandling

Fasswender, -heber und -transporter

Elegante Lösungen für Ihr Fasshandling

Mit unseren Fasshandling-Lösungen sorgen wir für einfaches und bequemes Arbeiten mit 208L oder 60Liter DIN-Fässern.

Vielfältig einsetzbar, bestechen die Geräte durch ihre umfangreiche Funktionalität und sorgen für die schnelle Abwicklung Ihrer Arbeitsprozesse.

Palettenfähigkeit für den optimalen Einsatz

Alle Fassheber und -neiger sind palettenfähig, das heißt sie lassen sich um oder über eine Palette fahren, um Fässer direkt von dort aufzunehmen.

Mit dem Fasslifter FL350 können Sie überdies Europaletten auch über Eck anfahren, um z.B. bei geringem Platz effektiv zu rangieren.

Selbstverständlich lassen sich bei allen Geräten die Fässer auch direkt vom Boden aufnehmen.

Die Modelle FL350 und FHR300 fixieren die Fässer mit einem selbstschließenden Greifmechanismus, beim SDJ-FW fixieren Sie das Fass manuell mit einem Stellrad.

Manuelle Fassheber, Fasswender und Fasstransporter

Manual Barrellifter and Barreltransporter

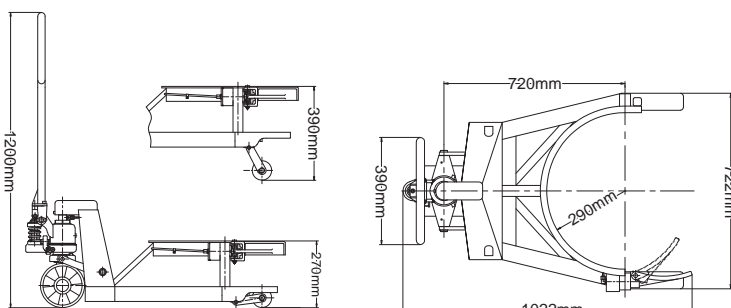
Stand 05/2010

Technische Daten nach DIN 2198
 Technical Data acc. DIN 2198

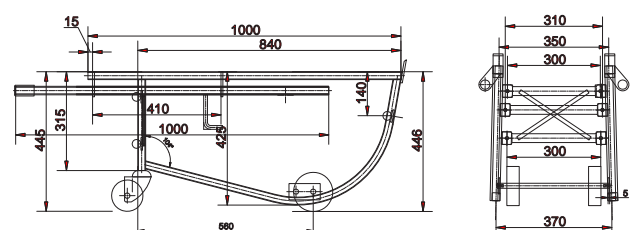
Kategorie	Code	Beschreibung	Modell				
			HanseLifter	HanseLifter	HanseLifter	HanseLifter	HanseLifter
Kenntzeichen Distinguishing mark	1.1	Hersteller (Kurzbezeichnung) Manufacturer (abbreviation)	HanseLifter	HanseLifter	HanseLifter	HanseLifter	HanseLifter
	1.2	Typenzeichen des Herstellers Manufacturers type designation	SDJ-FW	FL350	FHR300	FHW	FK
	1.4	Bedienung (Hand, Geh, Stand, Sitz, Kommissionierer) Operated (Hand, Pedestrian, Standing, Seated, Order-Picking)	Hand	Hand	Hand	Hand	Hand
	1.5	Tragfähigkeit / Last Load Capacity / Rated Load	Q (kg) 350	350	300	365	250
	1.8	Lastabstand Load Distance, Center of Drive Axle to fork	x (mm) 720	500	340	220	-
	1.9	Radstand Wheelbase	y (mm) 1230	740	840	827,5	580
	Gewicht Weight	2.1	Eigengewicht Service Weight	kg 155	165	75	53
Räder, Fahrwerk Tyres, Chassis	3.1	Bereifung (Vollgummi, Superelastik, Luft, Polyurethan) Tyres (Solid Rubber, Superelastic, Pneumatic, Polyurethane)	Polyurethan	Polyurethan	Polyurethan	Nylon	Nylon
	3.2	Reifengröße, vorn Tyre size, front	mm 180x50	125x50	88x30	160x40	125x35
	3.3	Reifengröße, hinten Tyre size, rear	mm 78x60	125x50	64x30	80x35	100x35
	3.5	Räder, Anzahl vorn/hinten (x=angetrieben) Wheels, number front/rear (x=driven wheel)	2/2	2/2	2/2	2/2	2/2
	3.6	Spurweite, vorn Tread, front	b ₁₀ (mm) 585	350	855	140	370
	3.7	Spurweite, hinten Tread, rear	b ₁₁ (mm) 985	1010	915	660	295
	Grundabmessungen Dimensions	4.2	Höhe, Hubgerüst eingefahren Height, Mast lowered	h ₁ (mm) 1960	1265	1590	-
4.3		Freihub Free Lift	h ₂ (mm) 1025	180	570	-	-
4.4		Hub Lift	h ₃ (mm) 1425	595	850	85	-
4.5		Höhe, Hubgerüst ausgefahren Height, Mast extended	h ₄ (mm) 2310	1615	1825	-	480
		Unterfahrhöhe der Radarme Max. height of wheel arms	mm 80	230	90	-	-
		Min. Höhe der Fassklemme Min. height of barrel clamp	mm 870	820	850	-	-
		Max. Höhe der Fassklemme Max. height of barrel clamp	mm 2285	1415	1700	-	-
		Max. Fasshöhe, Fassunterkante Max. height of barrel, bottom edge of barrel	mm 1400	535	800	85	-
4.19		Gesamtlänge Overall Length	l ₁ (mm) 1340	1010	1160	1022	1160
4.20		Länge einschl. Gabelrücken Length of Face of Forks	l ₂ (mm) 400	750	570	380	-
4.21		Gesamtbreite Overall Width	b ₁ (mm) 1075	1120	980	722	490
4.26		Breite zwischen Radarmen/Ladefläche Distance between wheel arms/loading surface	b ₂ (mm) 885	480-960	830	-	-
4.31		Bodenfreiheit mit Last unter Hubgerüst Ground Clearance, laden	m ₁ (mm) 25	160	100	-	-
4.32		Bodenfreiheit, Mitte Radstand Ground Clearance, Center of Wheelbase	m ₂ (mm) 30	160	45	28	-
4.35		Wenderadius Turning Radius	WA (mm) 1400	1060	1170	1040	-
4.37	Länge über die Radarme Length across wheel arms	mm 1340	-	-	-	-	
Leistungsdaten Performance Data		Deichselschläge bis max. Hub Drawbar-pulls to max. lift	35	25	35	11	-
	5.3	Senkgeschwindigkeit, mit/ohne Last Lowering speed, laden/unladen	mm/s regulierbar	regulierbar	regulierbar	regulierbar	manuell
	5.10	Betriebsbremse Service Brake	Feststellbremse	Feststellbremse	Feststellbremse	-	-

Dieses Typenblatt nennt die Angaben des Standardgerätes. Änderungen an Bereifung, Hubgerüst oder Zusatzinstallationen können zu abweichenden Werten führen. Irrtümer, Änderungen, Verbesserungen und Bauart bedingte Anpassungen bleiben vorbehalten. Mit Erscheinen eines neuen Datenblattes verliert dieses Datenblatt seine Gültigkeit.

Modell FHW



Modell FK



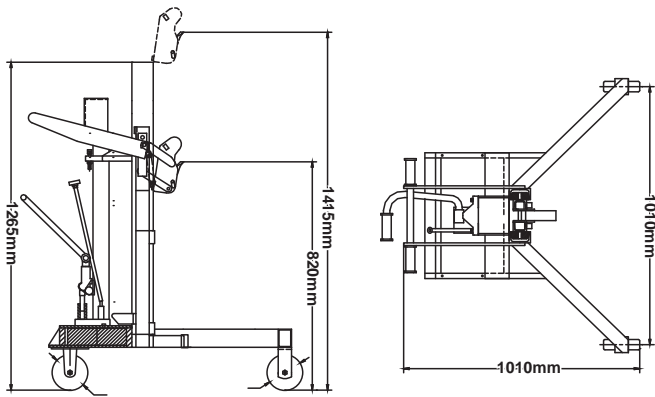
Manuelle Fassheber, Fasswender und Fasstransporter

Manual Barrellifter and Barreltransporter

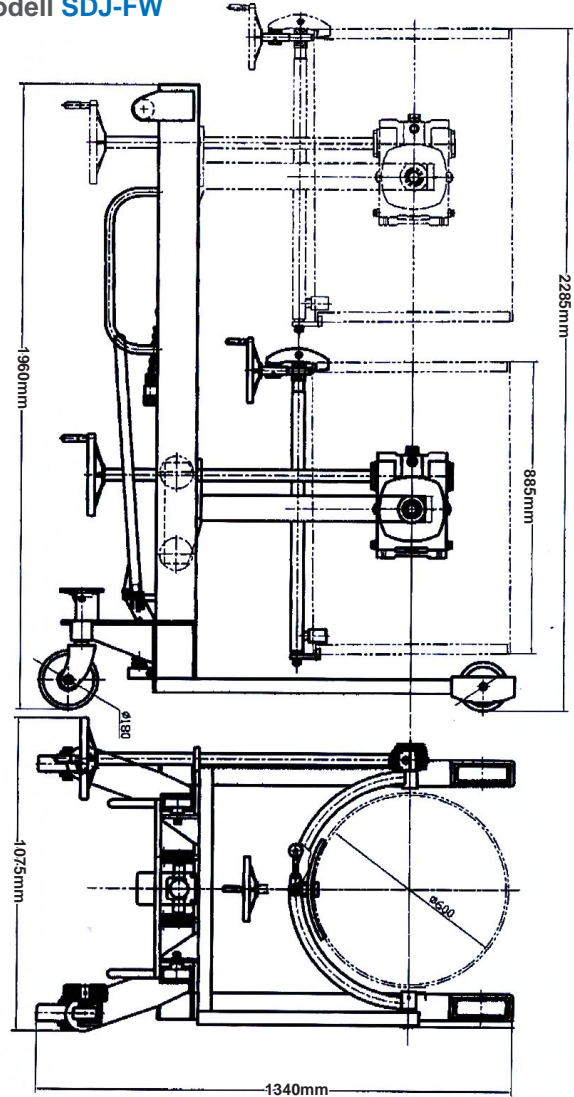
Technische Zeichnungen
 Technical Drawings

Stand 05/2010

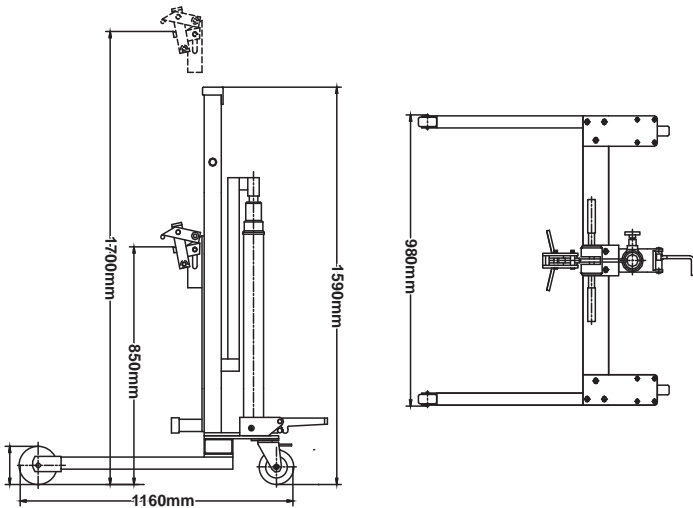
Modell FL350



Modell SDJ-FW



Modell FHR300



Modell FHR300



Modell FL350

Einfaches und müheloses Arbeiten mit DIN-Fässern

Fasslifter FL350 - Paletten einfach über Eck be- und entladen

Mit den angewinkelten Lastträgern können Sie den FL350 auch über Eck an Paletten oder Auffangwannen heranfahren und so auch bei geringem Rangierplatz effektiv arbeiten.

Selbstverständlich kann der Fasslifter Fässer auch vom Boden aufnehmen oder Europaletten bis zur Hälfte überfahren.



Mit dem Fasslifter FL350 können Fässer auch über Eck positioniert werden.

Fasshubwagen FHW - DIN-Fässer einfach und bequem transportieren

Der kombinierte Greif- und Hubmechanismus klammert und hebt das Fass (208l) bei jedem Hubschlag mit der Deichsel direkt vom Boden aus an. So wird das Fass schnell und sicher fixiert um es einfach zu transportieren.

Eine weitere Arretierung des Fasses ist dabei nicht notwendig. Beim Absenken wird die Klammer wieder gelöst und der Hubwagen abgesenkt.



Wie mit einem Hubwagen lassen sich mit dem FHW Fässer einfach transportieren.



HanseLifter empfiehlt LIFTOL Schmierstoffe und Öle