



Modell BHN1t

Modell E-PS0

Modell PHK0809

Hochhubwagen Sondermodelle

Praktische Palettenheber für mehr Produktivität am Arbeitsplatz

Leichte Helfer für Lager, Produktion und Handel

Die Plattform-Hochhubwagen der E-PS0-Serie und PS0-Serie kombinieren die Funktionen von Heben, Transportieren und Stapeln einfach miteinander.

Damit eignen sie sich besonders für den Einsatz in Speditionen und für anfallende Arbeiten im Groß- und Einzelhandel zum Packen und Entladen.

Durch das geringe Eigengewicht und die leichte Handhabung

sind die PS0-Geräte auch die idealen Begleiter auf LKW.

Mehr Komfort bieten die semi-elektrischen Hochhubwagen der E-PS0-Serie, die elektrisch bis zu 1500mm heben.

Die starke Hilfe in der Produktion

Der PHK0809 neigt die Gabeln beidseitig um 20°, wodurch Kisten und Kartons bei der Bestückung einfacher zugänglich werden.

Mit dem Behälterneiger BHN1t lassen sich Kartons und Kisten um bis zu 90° neigen, um die Entnahme noch weiter zu vereinfachen.

Kraftschonende Handwinden-Hochhubwagen mit abnehmbarer Plattform

Die Modelle der HWHH-Reihe heben kraftsparend über eine Handwinde. Sie sind vielseitig einsetzbar und mit einer abnehmbaren Plattform sowie verstellbaren Gabeln ausgestattet.

E-PS0412
E-PS0415
PS0485
PS0412
PS0415
PH0809
PHK0809
BHN1t
HWHH80
HWHH150
HWHH27-Z

Hochhubwagen Sondermodelle

Mini-Stacker Special Editions

Stand 01/2012

Technische Daten nach DIN 2198
Technical Data acc. DIN 2198

			HanseLifter					
			HanseLifter	HanseLifter	HanseLifter	HanseLifter	HanseLifter	
Kennzeichen Distinguishing mark	1.1	Hersteller (Kurzbezeichnung) Manufacturer (abbreviation)		HanseLifter	HanseLifter	HanseLifter	HanseLifter	HanseLifter
	1.2	Typenzeichen des Herstellers Manufacturers type designation		E-PS0412	E-PS0415	PS0485	PS0412	PS0415
	1.4	Bedienung (Hand, Geh, Stand, Sitz, Kommissionierer) Operated (Hand, Pedestrian, Standing, Seated, Order-Picking)		Hand	Hand	Hand	Hand	Hand
	1.5	Tragfähigkeit / Last Load Capacity / Rated Load	Q (kg)	400	400	400	400	400
	1.6	Lastschwerpunktabstand Load Center Distance	c (mm)	320	320	320	320	320
	1.9	Radstand Wheelbase	y (mm)	810	810	810	810	810
	Gewicht Weight	2.1	Eigengewicht Service Weight	kg	118	121	75	81
Räder, Fahrwerk Tyres, Chassis	3.1	Bereifung (Vollgummi, Superelastik, Luft, Polyurethan) Tyres (Solid Rubber, Superelastic, Pneumatic, Polyurethane)		Polyurethan	Polyurethan	Polyurethan	Polyurethan	Polyurethan
	3.2	Reifengröße, vorn Tyre size, front	mm	127x40	127x40	127x40	127x40	127x40
	3.3	Reifengröße, hinten Tyre size, rear	mm	75x40	75x40	75x40	75x40	75x40
	3.5	Räder, Anzahl vorn/hinten (x=angetrieben) Wheels, number front/rear (x=driven wheel)		2/2	2/2	2/2	2/2	2/2
	3.6	Spurweite, vorn Tread, front	b ₁₀ (mm)	475	475	475	475	475
	3.7	Spurweite, hinten Tread, rear	b ₁₁ (mm)	420	420	420	420	420
	Grundabmessungen Dimensions	4.2	Höhe, Hubgerüst eingefahren Height, Mast lowered	h ₁ (mm)	1425	1725	1080	1430
4.3		Freihub Free Lift	h ₂ (mm)	1045	1255	760	1110	1410
4.4		Hub Lift	h ₃ (mm)	1105	1405	760	1110	1410
		Gabel-/ Plattormhöhe bei max. Hub Height of fork/platform at max. lift	mm	1200	1500	850	1200	1500
4.5		Höhe, Hubgerüst ausgefahren Height, Mast extended	h ₄ (mm)	1505	1800	1080	1430	1725
		Höhe Handgriff Height of handle	mm	1065	1065	1065	1065	1065
4.15		Höhe gesenkt Height, lowered	h ₁₃ (mm)	95	95	90	90	90
4.16		Ladeflächenlänge Length of loading surface	l ₁ (mm)	650	650	650	650	650
4.18		Ladeflächenbreite Width of loading surface	b ₃ (mm)	575	575	580	580	580
4.19		Gesamtlänge Overall Length	l ₁ (mm)	1140	1140	1040	1040	1040
4.20		Länge einschl. Gabelrücken Length of Face of Forks	l ₁ (mm)	500	500	400	400	400
4.21		Gesamtbreite Overall Width	b ₁ (mm)	600	600	580	580	580
4.22		Gabelzinkenmaße Fork Dimensions	s/e/l (mm)	50/110/640	50/110/640	50/110/640	50/110/640	50/110/640
4.24		Gabelträgerbreite Fork-carriage width	b ₁ (mm)	570	570	570	570	570
4.25		Gabelaußenabstand Distance between fork arms	b ₂ (mm)	545	545	540	545	540
4.31		Bodenfreiheit mit Last unter Hubgerüst Ground Clearance, laden	m ₁ (mm)	25	25	30	30	30
4.32		Bodenfreiheit, Mitte Radstand Ground Clearance, Center of Wheelbase	m ₂ (mm)	25	25	25	25	25
4.35	Wenderadius Turning Radius	WA (mm)	940	940	940	940	940	
Leistungsdaten Performance data		Hub je Deichselschlag Lift per Drawbar-pull	mm	-	-	20	20	20
	5.2	Hubgeschwindigkeit, mit/ohne Last Lifting speed, laden/unladen	mm/s	80/185	80/185	-	-	-
	5.3	Senkgeschwindigkeit, mit/ohne Last Lowering speed, laden/unladen	mm/s	115/75	115/75	regulierbar	regulierbar	regulierbar
	5.10	Betriebsbremse Service Brake		Feststellbremse	Feststellbremse	Feststellbremse	Feststellbremse	Feststellbremse
E-Motor Electric Engine	6.2	Hubmotor, Leistung bei S3 15% Lift Motor, rating S3 at 15%	kW	0,7	0,7	-	-	-
	6.4	Batteriespannung, Nennkapazität K _s Battery Voltage, nominal Capacity K _s	V/Ah	12/60	12/60	-	-	-
		Ladegerät Charger	V/Ah	intern	intern	-	-	-
		Ladestrom Charging current	V/Ah	12/10	12/10	-	-	-

Dieses Typenblatt nennt die Angaben des Standardgerätes. Änderungen an Bereifung, Hubgerüst oder Zusatzinstallationen können zu abweichenden Werten führen. Irrtümer, Änderungen, Verbesserungen und Bauart bedingte Anpassungen bleiben vorbehalten. Mit Erscheinen eines neuen Datenblattes verliert dieses Datenblatt seine Gültigkeit.

Hochhubwagen Sondermodelle

Mini-Stacker Special Editions

Technische Daten nach DIN 2198

Technical Data acc. DIN 2198

Stand 01/2012

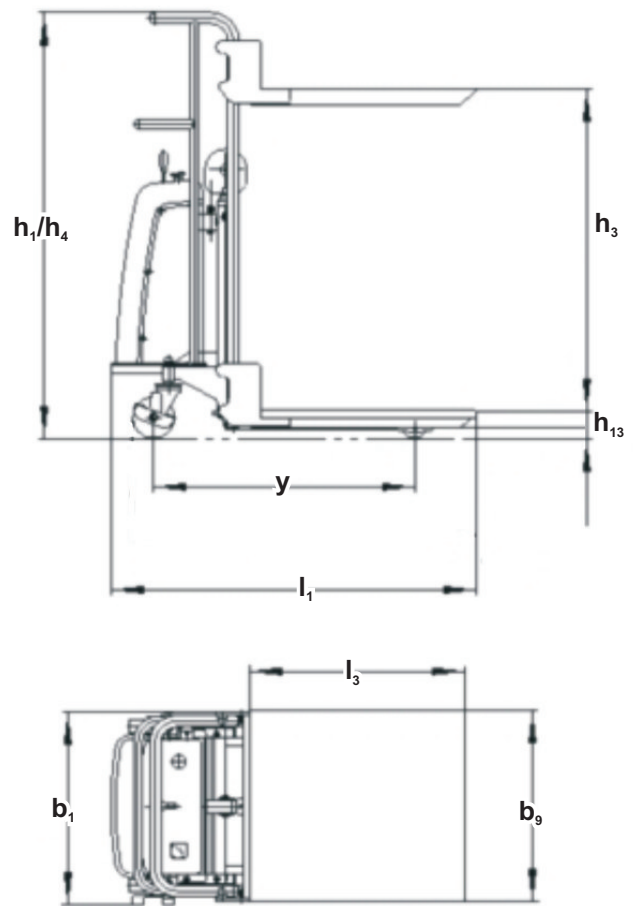
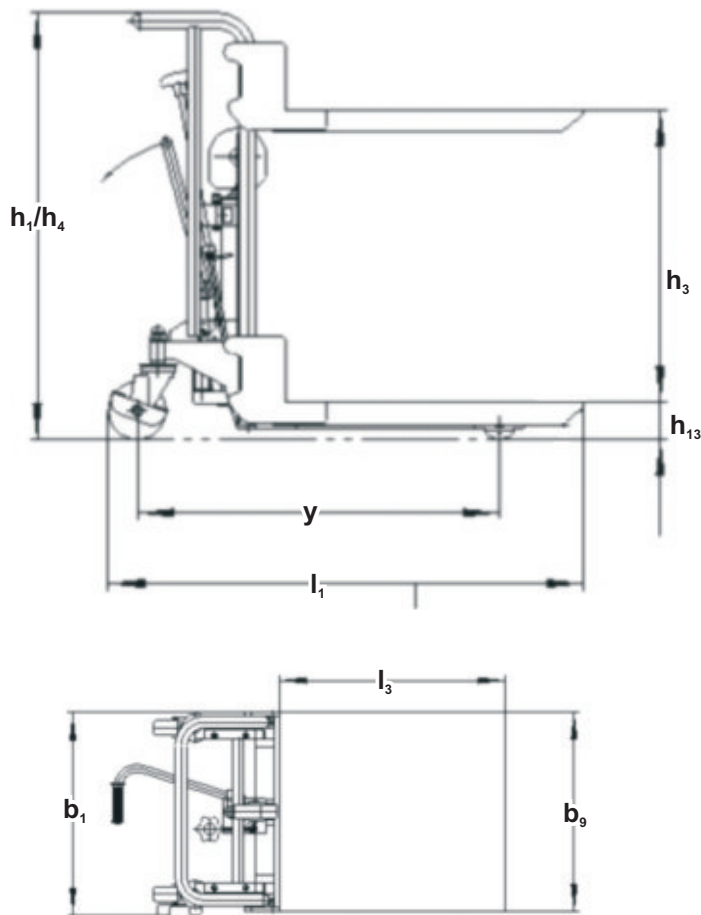
			HanseLifter	HanseLifter	HanseLifter	HanseLifter	HanseLifter	HanseLifter	
Kennzeichen Distinguishing marks	1.1	Hersteller (Kurzbezeichnung) Manufacturer (abbreviation)		HanseLifter	HanseLifter	HanseLifter	HanseLifter	HanseLifter	
	1.2	Typenzeichen des Herstellers Manufacturers type designation		PH0809	PHK0809	BHN1t	HWHH80	HWHH150	HWHH27-Z
	1.4	Bedienung (Hand, Geh, Stand, Sitz, Kommissionierer) Operated (Hand, Pedestrian, Standing, Seated, Order-Picking)		Hand	Hand	Hand	Hand	Hand	Hand
	1.5	Tragfähigkeit / Last Load Capacity / Rated Load	Q (kg)	800	800	1000	80	150	227
	1.6	Lastschwerpunkt Abstand Load Center Distance	c (mm)	575	575	400	250	250	305
	1.9	Radstand Wheelbase	y (mm)	1250	1250	959	620	603	720
Gewicht Weight	2.1	Eigengewicht Service Weight	kg	210	210	178	52	62	51
Räder, Fahrwerk Tyres, Chassis	3.1	Bereifung (Vollgummi, Superelastik, Luft, Polyurethan) Tyres (Solid Rubber, Superelastic, Pneumatic, Polyurethane)		Polyurethan	Polyurethan	Polyurethan	Polyurethan	Polyurethan	Gummi/Nylon
	3.2	Reifengröße, vorn Tyre size, front	mm	150x50	150x50	150x50	100x30	100x30	200x55
	3.3	Reifengröße, hinten Tyre size, rear	mm	80x70	80x70	70x60	80x30	80x30	50x22
	3.5	Räder, Anzahl vorn/hinten (x=angetrieben) Wheels, number front/rear (x=driven wheel)		2/2	2/2	2/2	2/2	2/2	2/4
	3.6	Spurweite, vorn Tread, front	b _v (mm)	610	610	565	340	340	550
	3.7	Spurweite, hinten Tread, rear	b _r (mm)	390	390	430	355	520	425
Grundabmessungen Dimensions	4.2	Höhe, Hubgerüst eingefahren Height, Mast lowered	h ₁ (mm)	1320	1320	680	1475	1475	1720
	4.3	Freihub Free Lift	h ₂ (mm)	812	812	-	910	910	-
	4.4	Hub Lift	h ₃ (mm)	812	812	187	910	910	1110
		Gabel-/ Plattformhöhe bei max. Hub Height of fork/platform at max. lift	mm	900	900	275	1100	1100	-
	4.5	Höhe, Hubgerüst ausgefahren Height, Mast extended	h ₄ (mm)	1320	1320	870	1475	1475	1720
		Höhe, Unterkante/Oberkante bei max. Hub/Neigung Height of bottom/upper edge at max. lift/tilt	mm	-	-	910/1710	-	-	-
		Unterfahrhöhe der Radarme Max. height of wheel arms	mm	-	-	-	87	87	85
	4.15	Höhe gesenkt Height, lowered	h ₅ (mm)	88	88	88	70	70	90
	4.16	Ladeflächenlänge Length of loading surface	l ₁ (mm)	-	-	-	500	500	-
	4.18	Ladeflächenbreite Width of loading surface	b ₁ (mm)	-	-	-	535	535	-
	4.19	Gesamtlänge Overall Length	l ₂ (mm)	1650	1650	1410	865	865	930
	4.20	Länge einschl. Gabelrücken Length of Face of Forks	l ₃ (mm)	490	490	610	365	365	330
	4.21	Gesamtbreite Overall Width	b ₂ (mm)	765	765	714	580	580	590
	4.22	Gabelzinkenmaße Fork Dimensions	s/e/l (mm)	50/150/1150	50/150/1150	50/160/800	50/30/500	50/30/500	40/100/565
	4.24	Gabelträgerbreite Fork-carriage width	b ₃ (mm)	540	540	570	540	540	-
	4.25	Gabelaußenabstand Distance between fork arms	b ₄ (mm)	540	540	560	132-520	132-520	500
	4.26	Breite zwischen Radarmen/Ladefläche Distance between wheelarm/loading surface	B ₁ (mm)	-	-	-	285	285	330
4.31	Bodenfreiheit mit Last unter Hubgerüst Ground Clearance, laden	m ₁ (mm)	30	30	20	25	25	25	
4.32	Bodenfreiheit, Mitte Radstand Ground Clearance, Center of Wheelbase	m ₂ (mm)	30	30	20	25	25	25	
4.35	Wenderadius Turning Radius	WA (mm)	1340	1340	1360	850	850	870	
Leistungsdaten Performance data		Deichselschläge bis max. Hub Drawbar-pulls to max. lift		ca. 30	ca. 30	ca. 15	-	-	-
		Kurbelumdrehungen bis max. Hub Crank-Turns to max. lift		-	-	-	ca. 15	ca. 15	ca. 20
	5.3	Senkgeschwindigkeit, mit/ohne Last Lowering spees, laden/unladen	mm/s	150	150	75	-	-	-
	5.3	Senkgeschwindigkeit, mit/ohne Last Lowering spees, laden/unladen	mm/s	regulierbar	regulierbar	regulierbar	regulierbar	regulierbar	regulierbar
	5.10	Betriebsbremse Service Brake		Feststellbremse	Feststellbremse	Feststellbremse	Feststellbremse	Feststellbremse	Feststellbremse

Stand 01/2012

Technische Daten nach DIN 2198
Technical Data acc. DIN 2198

Modell-Reihe **PS0**

Modell-Reihe **E-PS0**



Modell-Reihe PS0: Einfache Montage der Plattform... in wenigen Sekunden



Hochhubwagen Sondermodelle

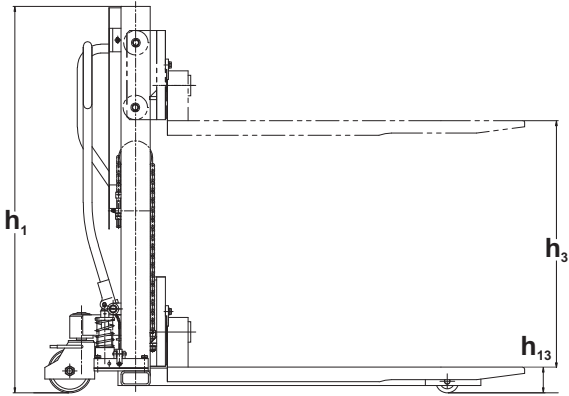
Mini-Stacker Special Editions

Technische Daten nach DIN 2198

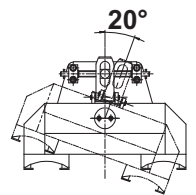
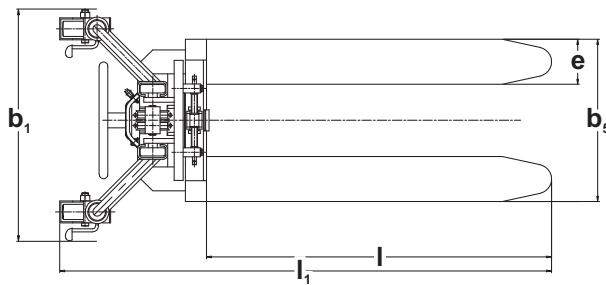
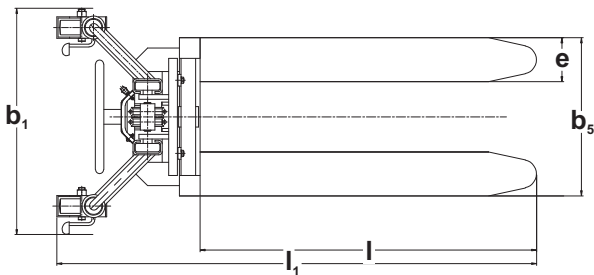
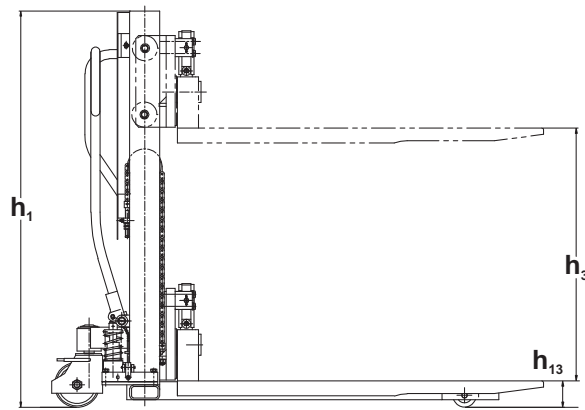
Technical Data acc. DIN 2198

Stand 01/2012

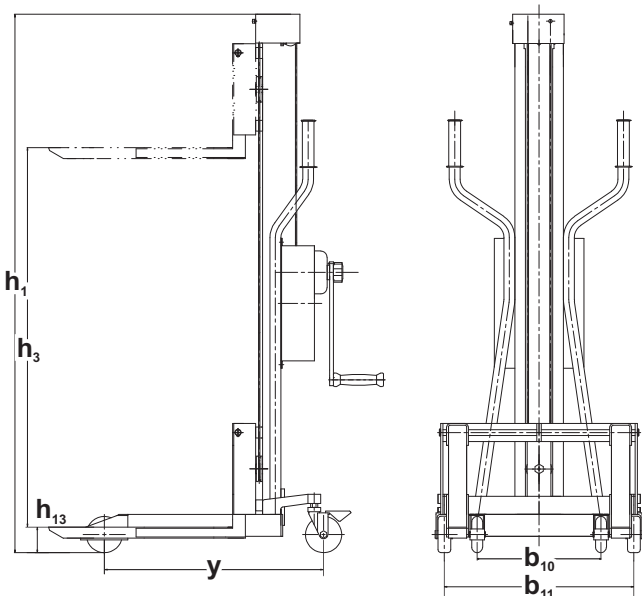
Modell PH0809



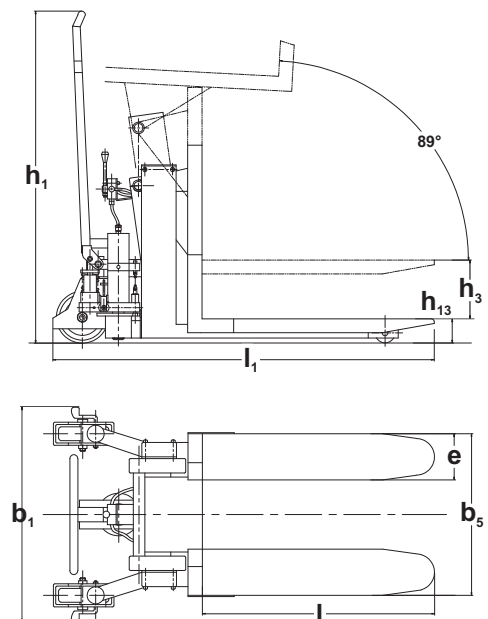
Modell PHK0809



Modell HWHH150



Modell BHN1t



Mit Plattform und Gabeln zum Laden und Packen

Kompakt, wendig und platzsparend - der zerlegbare Handwinden- Hochhubwagen HWHH27-Z

Der HWHH27-Z ist klein und handlich und dennoch eine große Arbeitserleichterung. Das Gerät hebt mechanisch über eine Handwinde, wodurch die Höhenposition optimal ausgerichtet werden kann.

Durch zusätzliche Rollen am Hubmast kann dieser Handwindenstapler auch als Transportkarre genutzt werden.

Lastarme und Gabeln lassen sich mit wenigen Handgriffen abnehmen, sodass dieses 2in1-Gerät platzsparend verstaut oder transportiert werden kann.



Der Handwinden-Hochhubwagen HWHH27-Z ist einfach zerlegbar und so kompakt und platzsparend zu verstauen.



Der Handwinden-Hochhubwagen HWHH hebt mit Plattform oder verstellbaren Gabeln.

Behälterneiger zum einfachen Befüllen und Entnehmen

Der Haupteinsatzzweck des Behälterneigers BHN1t ist das Befüllen oder Packen an Produktionsbändern. Das Heben und Neigen sind von einander unabhängig steuerbar und jederzeit zu variieren. So können Sie auch kurzfristig Änderungen an Neigewinkel oder Höhe vornehmen.



Hub und Neigung lassen sich beim BHN1t von einander unabhängig steuern.