

# !MENT

**SDJ-MODELLE\*  
JETZT MIT 4cm  
BODENFREIHEIT**



Modelle **SDJ1025 | SDJ1030**

Modell **SDJ1016BS**

Modell **MSDJ1017**

## Manuelle Hochhubwagen

### Manuell heben, stapeln und rangieren

#### Praktische Lagerhelfer mit manuellem Antrieb

Manuelle Hochhubwagen für das gelegentliche Ein- und Ausstapeln von Paletten auf eine Höhe bis zu 3.000mm.

Durch den ausschließlich manuellen Antrieb sind die Geräte praktisch immer einsatzbereit und kostengünstig in der Wartung und Instandhaltung.

Der Hubmast lässt sich leicht mit der Handdeichsel oder noch kraftschonender mit dem Fußpedal anheben. Das Absenken erfolgt stufenlos über den Handhebel.

Die leicht laufenden Polyurethanrollen sind mit hochwertigen Kugellagern ausgestattet und machen den Hochhubwagen gut manövrierbar und einfach in der Handhabung.

Feststellbremsen an beiden Lenkrollen garantieren einen sicheren Stand des Gerätes.

#### Elektrische Hochhubwagen

HanseLifter hat ebenfalls semi-elektrische Hochhubwagen, die manuell bewegt werden und elektrisch heben im Programm. Weitere Informationen dazu finden Sie im Datenblatt **Elektrische Hochhubwagen**.

SDJ1012  
SDJ1016  
SDJ1016-800  
SDJ1025  
SDJ1030  
SDJ1016BS  
SDJ1516  
SDJ-LP  
MSDJ1017

\* Dies gilt für die Modelle SDJ1012, SDJ1016, SDJ1025 und SDJ1030

# Manuelle Hochhubwagen Reihe SDJ

## Manual Stacker Series SDJ

Stand 06/2011

Technische Daten nach DIN 2198  
Technical Data acc. DIN 2198

Kennzeichen Distinguishing Marks	1.1	Hersteller (Kurzbezeichnung) Manufacturer (abbreviation)		HanseLifter	HanseLifter	HanseLifter	HanseLifter	HanseLifter
	1.2	Typenzeichen des Herstellers Manufacturers type designation		SDJ1012	SDJ1016	SDJ1016-800	SDJ1025	SDJ1030
	1.3	Antrieb (Elektro, Diesel, Benzin, Gas, Netzelektro, Manuell) Driven (Electrical, Diesel Fuel, Petrol Fuel, Gasoline, Manual)		Manuell	Manuell	Manuell	Manuell	Manuell
	1.4	Bedienung (Hand, Geh, Stand, Sitz, Kommissionierer) Operated (Hand, Pedestrian, Standing, Seated, Order-Picking)		Hand	Hand	Hand	Hand	Hand
	1.5	Tragfähigkeit / Last Load Capacity / Rated Load	Q (t)	1,0	1,0	1,0	1,0	1,0*
	1.6	Lastschwerpunkt Abstand Load Center Distance	c (mm)	600	600	500	500	500
	1.8	Lastabstand Load Distance, center of drive axle to forks	x (mm)	730	730	730	730	730
	1.9	Radstand Wheelbase	y (mm)	1280	1280	1280	1280	1280
Gewicht Weight	2.1	Eigengewicht Service Weight	kg	200	230	230	276	316
Räder, Fahrwerk Tyres, Chassis	3.1	Bereifung (Vollgummi, Superelastik, Luft, Polyurethan) Tyres (Solid Rubber, Superelastic, Pneumatic, Polyurethane)		Polyurethan	Polyurethan	Polyurethan	Polyurethan	Polyurethan
	3.2	Reifengröße, vorn Tyre size, front	mm	150x40	150x40	150x40	150x40	150x40
	3.3	Reifengröße, hinten Tyre size, rear	mm	83x60	83x60	83x60	83x60	83x60
	3.5	Räder, Anzahl vorn/hinten (x=angetrieben) Wheels, number front/rear (x=driven wheel)		2/4	2/4	2/2	2/4	2/4
	3.6	Spurweite, vorn Tread, front	b <sub>10</sub> (mm)	620	620	620	700	700
	3.7	Spurweite, hinten Tread, rear	b <sub>11</sub> (mm)	385	385	385	385	385
	Grundabmessungen Dimensions	4.2	Höhe, Hubgerüst eingefahren Height, Mast lowered	h <sub>1</sub> (mm)	1730	1980	1980	1850
4.3		Freihub Free Lift	h <sub>2</sub> (mm)	1085	1440	1440	330	330
4.4		Hub Lift	h <sub>3</sub> (mm)	1110	1510	1510	2410	2910
4.5		Höhe, Hubgerüst ausgefahren Height, Mast extended	h <sub>4</sub> (mm)	1750	2080	2080	3000	3505
4.9		Höhe, Deichsel in Fahrstellung min/max Height of Tiller in Drive Position min/max	h <sub>14</sub> (mm)	500/1100	500/1100	500/1100	500/1100	500/1100
		Gabelhöhe bei max. Hub Height of Forks at max. Lift		1200	1600	1600	2500	3000
4.15		Höhe gesenkt Height, lowered	h <sub>13</sub> (mm)	90	90	90	90	90
4.19		Gesamtlänge Overall Length	l <sub>1</sub> (mm)	1705	1705	1355	1705	1705
4.20		Länge einschl. Gabelrücken Length of Face of Forks	l <sub>2</sub> (mm)	555	555	555	555	555
4.21		Gesamtbreite Overall Width	b <sub>1</sub> (mm)	755	755	755	860	860
4.22		Gabelzinkenmaße Fork Dimensions	s/e/l (mm)	55/170/1150	55/170/1150	55/170/800	55/170/1150	55/170/1150
4.24		Gabelträgerbreite Fork-carriage width	b <sub>3</sub> (mm)	565	565	565	565	565
4.25		Gabelaußenabstand Distance between Fork Arms	b <sub>2</sub> (mm)	550	550	550	550	550
4.31		Bodenfreiheit mit Last unter Hubgerüst Ground Clearance, laden	m <sub>1</sub> (mm)	25	25	25	20	20
4.32	Bodenfreiheit, Mitte Radstand Ground Clearance, Center of Wheelbase	m <sub>2</sub> (mm)	40	40	40	40	40	
4.35	Wenderadius Turning Radius	WA (mm)	1400	1400	1400	1400	1400	
Leistungsdaten Performance Data	5.2	Hubgeschwindigkeit, mit/ohne Last Lifting speed, laden/unladen	mm	20/22	20/22	20/22	20/22	20/22
	5.3	Senkgeschwindigkeit, mit/ohne Last Lowering speed, laden/unladen	mm	140/50	140/50	140/50	140/50	140/50
	5.10	Betriebsbremse Service Brake		Feststellbrems e	Feststellbrems e	Feststellbrems e	Feststellbrems e	Feststellbrems e

\* Ab einer Hubhöhe von 2.500mm sinkt die Resttragfähigkeit des SDJ1030 auf 600kg (bei einem LSP von 500mm)

Dieses Typenblatt nennt die Angaben des Standardgerätes. Änderungen an Bereifung, Hubgerüst oder Zusatzinstallationen können zu abweichenden Werten führen. Irrtümer, Änderungen, Verbesserungen und Bauart bedingte Anpassungen bleiben vorbehalten. Mit Erscheinen eines neuen Datenblattes verliert dieses Datenblatt seine Gültigkeit.

# Manuelle Hochhubwagen Reihe SDJ

## Manual Stacker Series SDJ

### Technische Daten nach DIN 2198

#### Technical Data acc. DIN 2198

Stand 06/2011

				HanseLifter	HanseLifter	HanseLifter	HanseLifter
Kennzeichen Distinguishing Marks	1.1	Hersteller (Kurzbezeichnung) Manufacturer (abbreviation)		HanseLifter	HanseLifter	HanseLifter	HanseLifter
	1.2	Typenzeichen des Herstellers Manufacturers type designation		SDJ1016-BS	SDJ1516	SDJ1016 / LP1100	MSDJ1017
	1.3	Antrieb (Elektro, Diesel, Benzin, Gas, Netzelektro, Manuell) Driven (Electrical, Diesel Fuel, Petrol Fuel, Gasoline, Manual)		Manuell	Manuell	Manuell	Manuell
	1.4	Bedienung (Hand, Geh, Stand, Sitz, Kommissionierer) Operated (Hand, Pedestrian, Standing, Seated, Order-Picking)		Hand	Hand	Hand	Hand
	1.5	Tragfähigkeit / Last Load Capacity / Rated Load	Q (t)	1,0	1,5	1,0	1,0
	1.6	Lastschwerpunkt Abstand Load Center Distance	c (mm)		400	600	585
	1.8	Lastabstand Load Distance, center of drive axle to forks	x (mm)	735	730	730	-
	1.9	Radstand Wheelbase	y (mm)	1250	1280	1280	1230
Gewicht Weight	2.1	Eigengewicht Service Weight	kg	336	245	270	245
Räder, Fahrwerk Tyres, Chassis	3.1	Bereifung (Vollgummi, Superelastik, Luft, Polyurethan) Tyres (Solid Rubber, Superelastic, Pneumatic, Polyurethane)		Polyurethan	Polyurethan	Polyurethan	Polyurethan
	3.2	Reifengröße, vorn Tyre size, front	mm	180x50	150x40	150x40	160x50
	3.3	Reifengröße, hinten Tyre size, rear	mm	145x50	83x60	83x60	70/68
	3.5	Räder, Anzahl vorn/hinten (x=angetrieben) Wheels, number front/rear (x=driven wheel)		2/2	2/4	2/4	2/2
	3.6	Spurweite, vorn Tread, front	b <sub>10</sub> (mm)	645	600	620	375
	3.7	Spurweite, hinten Tread, rear	b <sub>11</sub> (mm)	1350	385	385	600
	Grundabmessungen Dimensions	4.2	Höhe, Hubgerüst eingefahren Height, Mast lowered	h <sub>1</sub> (mm)	1980	2080	1980/2205*
4.3		Freihub Free Lift	h <sub>2</sub> (mm)	1505	1510	1440	1615
4.4		Hub Lift	h <sub>3</sub> (mm)	1505	1510	-	1615
4.5		Höhe, Hubgerüst ausgefahren Height, Mast extended	h <sub>4</sub> (mm)	2020	2080	2205	2130
4.9		Höhe, Deichsel in Fahrstellung min/max Height of Tiller in Drive Position min/max	h <sub>14</sub> (mm)	-	-	500/1100	1345
		Gabelhöhe bei max. Hub Height of Forks at max. Lift		1600	1600	1600	1700
4.15		Höhe gesenkt Height, lowered	h <sub>13</sub> (mm)	95	90	90	85
4.19		Gesamtlänge Overall Length	l <sub>1</sub> (mm)	1840	1705	1705	1615
4.20		Länge einschl. Gabelrücken Length of Face of Forks	l <sub>2</sub> (mm)	940	555	555	445
4.21		Gesamtbreite Overall Width	b <sub>1</sub> (mm)	1400	755	755	750
4.22		Gabelzinkenmaße Fork Dimensions	s/e/l (mm)	60/150/900	55/170/1150	55/170/1150	50/160/1170
4.24		Gabelträgerbreite Fork-carriage width	b <sub>3</sub> (mm)	760	565	565	600
4.25		Gabelaußenabstand Distance between Fork Arms	b <sub>5</sub> (mm)	320-740	550	550	540
4.26		Breite zwischen den Radarmen Distance between Load Arms		1200	-	-	-
4.31		Bodenfreiheit mit Last unter Hubgerüst Ground Clearance, laden	m <sub>1</sub> (mm)	40	20	25	30
4.32		Bodenfreiheit, Mitte Radstand Ground Clearance, Center of Wheelbase	m <sub>2</sub> (mm)	50	20	40	30
4.35		Wenderadius Turning Radius	WA (mm)	1250	1380	1400	1400
Leistungsdaten Performance Data	5.2	Hubgeschwindigkeit, mit/ohne Last Lifting speed, laden/unladen	mm	15	15	20/22	30
	5.10	Betriebsbremse Service Brake		Feststellbremse	Feststellbremse	Feststellbremse	Feststellbremse

\* Bauhöhe ohne/mit montiertem Liftpress-Aufsatz

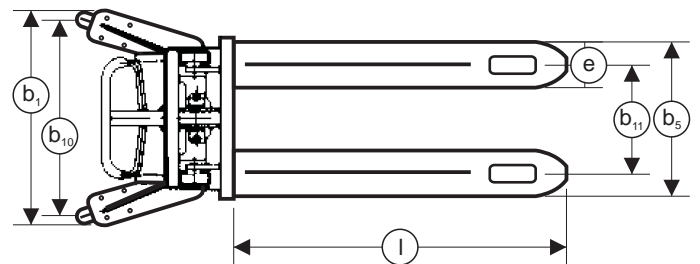
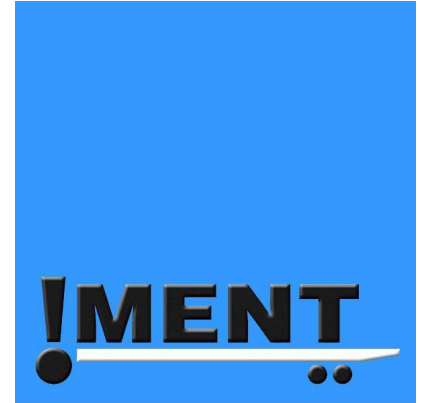
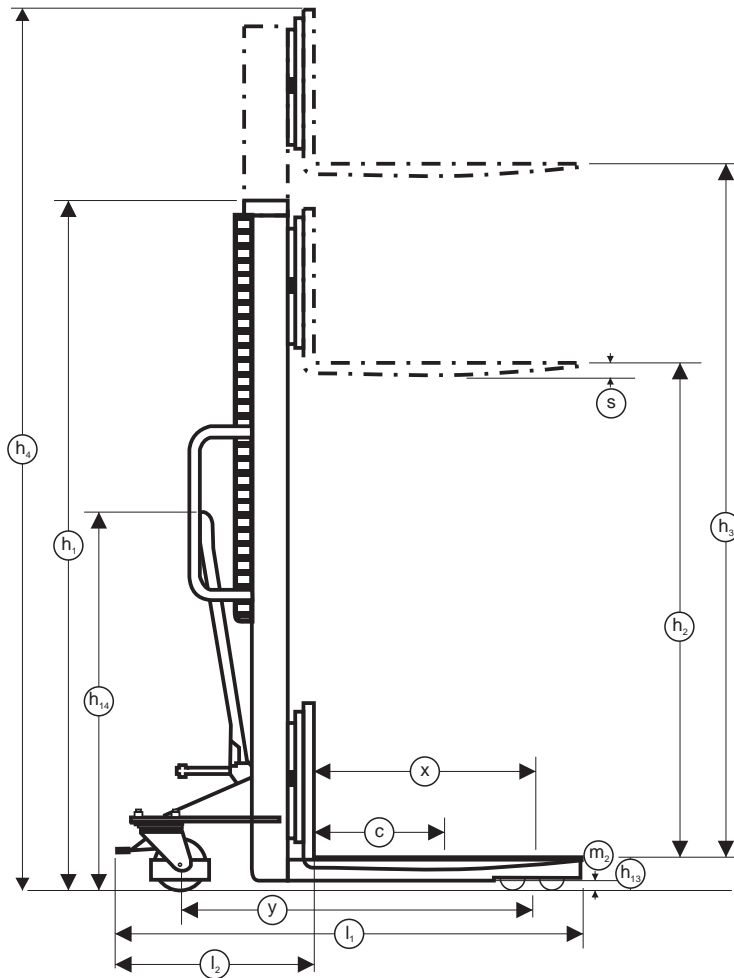
# Manuelle Hochhubwagen Reihe SDJ

## Manual Stacker Series SDJ

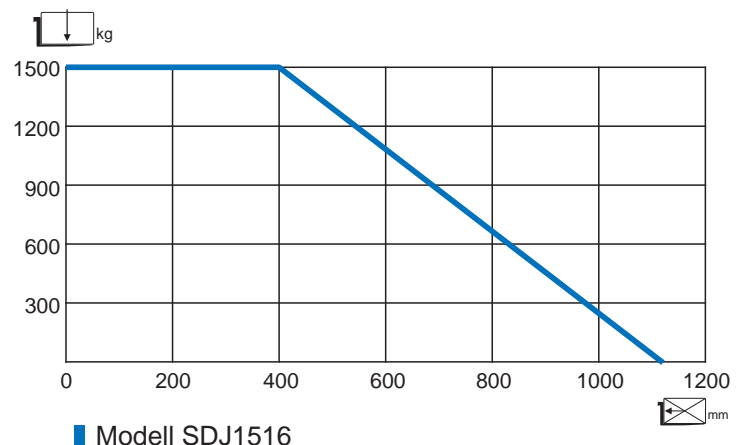
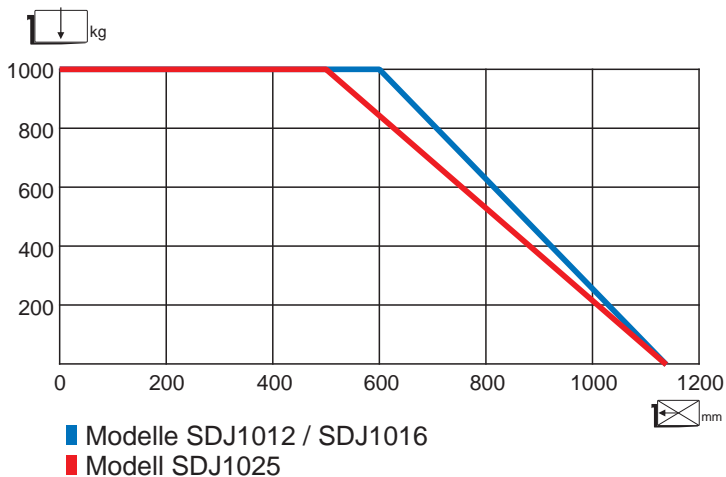
Stand 06/2011

Technische Daten nach DIN 2198  
Technical Data acc. DIN 2198

### Aufmaßzeichnungen



### Traglastdiagramme



Dieses Typenblatt nennt die Angaben des Standardgerätes. Änderungen an Bereifung, Hubgerüst oder Zusatzinstallationen können zu abweichenden Werten führen. Irrtümer, Änderungen, Verbesserungen und Bauart bedingte Anpassungen bleiben vorbehalten. Mit Erscheinen eines neuen Datenblattes verliert dieses Datenblatt seine Gültigkeit.

# Manuelle Hochhubwagen Reihe SDJ

Manual Stacker Series SDJ



## Produktinformationen

### LIFTPRESS - die clevere Müllpresse

Echten Fortschritt erkennt man daran, dass er das Leben schöner macht. Und das Rechnen. LiftPress macht beides. Zudem schafft LiftPress ganz neue Möglichkeiten:

LiftPress-Nutzer können die Zahl der Leerungen reduzieren, auf weitere Container verzichten oder bereits vorhandene abschaffen. Das schafft effektiv Raum - für neue Parkplätze, eine neue Sandkiste oder frisches Grün zum Beispiel. In jedem Fall attraktiver als ein Müllcontainer.

Wie alle guten Ideen ist LiftPress leicht zu verstehen: Der Liftpress-Pressaufsatz wird auf den manuellen Hochhubwagen SDJ1016 mit wenigen Handgriffen aufgesetzt. Mit der Gabel fährt man unter den Abfallcontainer und pumpt diesen einfach hoch.

### LiftPress - eine Müllpresse

- ☹ ein Kostendrucker
- ☹ ein Riesenvorteil



Mit dem innovativen LiftPress-Pressaufsatz bauen Sie Ihren Hochhubwagen SDJ1016 in eine Müllpresse um.

### Manueller Breitspurstapler mit 1,0t Tragfähigkeit

Ein praktischer Hochstapler mit variablen Gabelzinken und einem breiten Ausleger zur Entnahme einzelner Güter von einer Palette. Der Ausleger ist 1.200mm breit und passt somit um jede Europalette im Längsformat herum.

Die variablen Gabelzinken lassen sich leicht in der Breite von 330 - 740mm verstellen. Der Hubbetrieb erfolgt entweder über die Hubdeichsel oder kraftschonender über das Fußpedal. Die Absenkung ist stufenlos regulierbar.

Wie alle Hochhubwagen von HanseLifter ist auch der SDJ1016BS pulverbeschichtet und hat eine robuste Rahmenkonstruktion. Die Hubdeichsel ist verstärkt und mit einem gummierten Deichselgriff für eine optimale Handhabung ausgestattet.



Der Breitspurstapler SDJ1016BS hat verstellbare Gabelzinken und kann Paletten längs umfahren.



# Energieunabhängig Heben und Bewegen

## Hochwertige Ausführung und beste Handhabung

Die manuellen Hochhubwagen der SDJ-Serie sind robust verarbeitet und mit verstärkten Holmprofilen ausgestattet. Das durchgehende Schutzgitter am Rahmen sorgt für eine hohe Sicherheit und optimalen Schutz für den Benutzer. Der gummierte Handgriff mit leicht zugänglichem Handhebel zum Absenken ist ergonomisch geformt und leicht bedienbar.

Das Heben kann bei diesen Modellen auf zwei Arten erfolgen. Entweder wie bei Hubwagen, über die Hubdeichsel oder kraftschonender über das Fußpedal.

Stabile Haltegriffe am Hubmast erleichtern das Rangieren bei hoher Beladung und geben Sicherheit und Bedienkomfort in engen Gängen und bei Kurvenfahrten.



Die SDJ-Modelle lassen sich einfach und bequem per Fußpedal betätigen.

## Plattformen und Trogplattformen als optionales Zubehör

Für Stückgut oder zum Kommissionieren unpalettierter Waren lassen sich die manuelle Hochhubwagen der SDJ-Serie optional mit verschiedenen Plattformen und Trog-Plattformen nachrüsten.

Diese werden einfach in die Gabeln und den Gabelträger eingehängt und können somit einfach auf- oder abgebaut werden. Alle Ausführungen haben eine Tragfähigkeit von 1.0t und sind in den Längen 1.2m, 1.5m und 2.0m erhältlich.



Verschiedene Plattformen und Tröge runden das Angebot der Hochhubwagen ab.



**!MENT**

Liestalerstrasse 33 4412 Nuglar  
Tel.: 0041 (0)56 624 30 60  
info@ment.ch ment.ch

 **LIFTOL**