



HanseLifter Stationärer Hubtisch HTF-G

MENT

**SONDERLÖSUNGEN
AUF ANFRAGE**



Ausstattungsmerkmale

- > Tragfähigkeit: 1.000 kg
- > Hubbereich: 80 - 840 mm
- > Netzspannung: 380/16 oder 230/50 V/A
- > Externes Bedienteil mit Zuleitung
- > Aufnahme von Paletten über Auffahrrampe
- > Umlaufender Plattformschutz
- > Stabile Scherenverstrebung

Der stationäre Hubtisch HTF-G

Der stationäre Hubtisch HTF-G von HanseLifter unterstützt Sie beim Heben von schweren Lasten im Lager oder an Fertigungsstraßen. Um es zu erleichtern Paletten direkt von einem Hubwagen auf die Hebeplattform vom Hubtisch zu fahren, ist der HTF-G mit einer Auffahrrampe ausgestattet. Bedient wird der Hubtisch über ein frei stehendes Bedienteil, welches eine 2,8 m Zuleitung hat. Außerdem ist es möglich den HTF-G in den Fußboden einzulassen oder ihn auf den Boden zu montieren. Der Flachform-Hubtisch HTF-G besitzt eine Tragkraft von 1.000 kg und einem Hubbereich zwischen 80 - 840 mm. Die Plattform misst eine Länge von 1.450 mm und eine Breite von 1.140 mm.

Dieses Typenblatt nennt die Angaben des Standardgerätes nach VDI 2198. Änderungen an Bereifung, Hubgerüst oder Zusatzinstallationen können zu abweichenden Werten führen. Irrtümer, Änderungen, Verbesserungen und Bauart bedingte Anpassungen bleiben vorbehalten. Mit Erscheinen eines neuen Datenblattes verliert dieses Datenblatt seine Gültigkeit.

EIGENSCHAFTEN

MODELL HTF-G

MENT



Bedienteil mit 2,80 m Zuleitung



Tragfähigkeit max. 1,0 t

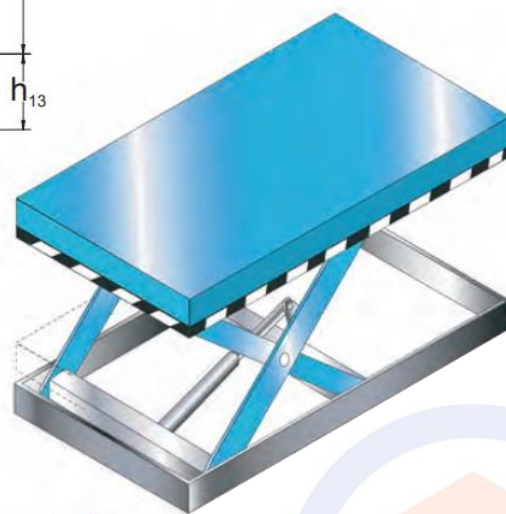
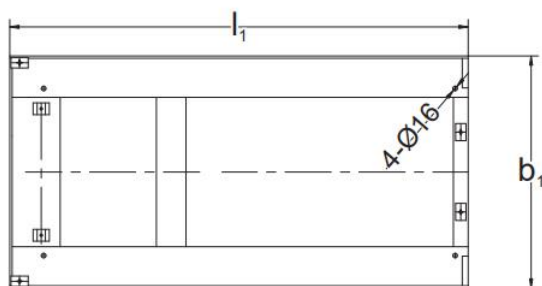
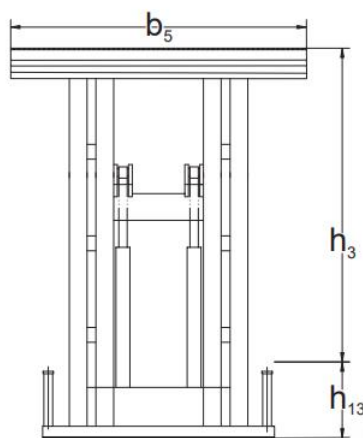
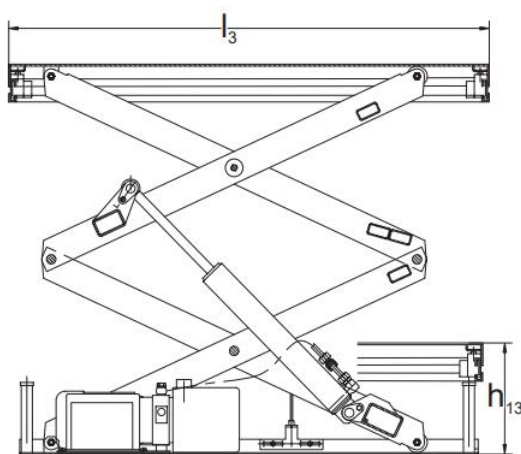


Abb. ähnlich, je nach Ausführung können die Geräte von den technischen Zeichnungen und Skizzen abweichen.



Stationärer Hubtisch HTF-G



Technische Daten			
Technical Data			
Kennzeichen Distinguishing mark	1.1	Hersteller (Kurzbezeichnung) Manufacturer (abbreviation)	HanseLifter
	1.2	Typzeichen des Herstellers Manufacturers type designation	HTF-G
	1.3	Antrieb (Elektro, Netzelektro, Manuell) Driven (Electrical, Manual)	Netzelektro
	1.5	Tragfähigkeit / Last Load capacity / rated load	Q (t) 1,0
Gewicht Weight	2.1	Eigengewicht Service weight	kg 325
Grundabmessungen Dimensions	4.4	Hub Lift	h ₃ (mm) 760
	4.5	Höhe, Hubgerüst ausgefahren Height, Mast extended	h ₃ (mm) 840
	4.15	Höhe gesenkt Height, lowered	h ₁₃ (mm) 80
	4.16	Ladeflächenlänge Length of Loading Surface	l ₃ (mm) 1450
	4.18	Ladeflächenbreite Width of Loading Surface	b ₅ (mm) 1140
	4.19	Gesamtlänge Overall Length	l ₁ (mm) 2340 (mit Rampe)
	4.21	Gesamtbreite Overall Width	b ₁ (mm) 1140
Leistungsdaten Performance	5.2	Hubgeschwindigkeit, mit/ohne Last Lifting speed, laden/unladen	mm/s 32/42
	5.3	Senkgeschwindigkeit, mit/ohne Last Lowering speed, laden/unladen	mm/s 48/38
E-Motor Electric-Engine	6.2	Hubmotor, Leistung bei S3 15% Lift Motor, rating S3 at 15%	kW 0,75
		Netzspannung Mains Voltage	V/A 380/16
		Zuleitung zum Bedienterminal Length of Power Line to Operation Terminal	mm 2800

