

Qualités techniques :

Equipée de pneus tout terrain, la potence mobile PM 450 est déplaçable en charge sur tous types de sols.

La flèche, réglable en 5 positions, et sa conception à contrepoids permettent d'obtenir une portée importante à l'avant des roues, autorisant la manipulation de tous types de charge.

Un groupe hydraulique manuel, fiable et très simple d'utilisation, permet l'élévation et / ou la descente du bras de potence.

Son encombrement réduit permet le passage dans des endroits étroits sans modification.

Ses contrepoids, amovibles, sa poignée de manœuvre et son mât central, pliables, facilitent les opérations de transport et de mise en œuvre sur les chantiers.

La potence mobile PM 450 peut ainsi être utilisée pour l'élévation et l'évacuation de matériaux sans intervention sur la structure du bâtiment.



La potence mobile PM 450 est idéale pour le levage et la manutention de charges lourdes et / ou encombrantes sur chantier ou en atelier.

Caractéristiques :

- Charge maximale d'utilisation : 450 kg ⁽¹⁾
- Hauteur de levage maximale : 2700 mm ⁽¹⁾
- Portée maximale à l'avant des roues : 1000 mm ⁽¹⁾
- Roues rigides ø400 mm
- Roues arrières directrices ø250 mm, avec frein
- Crochet de levage articulé, avec linguet forgé
- 13 contrepoids amovibles de 22 kg chacun
- Poids à vide sans contrepoids : 159 kg
- Poids à vide avec contrepoids : 447 kg

¹⁾ La capacité de charge, la portée à l'avant des roues et la hauteur de levage maximale dépendent de la position de réglage de la flèche.

⁽²⁾ Palan manuel ou électrique disponible sur demande, en option.

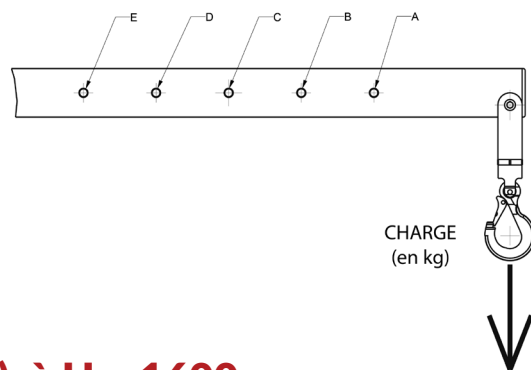
- S'adapte à tous les terrains : chantier, atelier, ...
- Portée importante grâce aux contrepoids
- Capacité de charge : 450 kg maxi ⁽¹⁾
- Hauteur de levage : 2700 mm maxi ⁽¹⁾
- Eléments amovibles ou pliables pour faciliter le transport et l'installation sur chantier
- Robuste, fiable et simple d'utilisation
- Palan manuel ou électrique sur demande ⁽²⁾

Utilisations :

- Levage de charges lourdes sur chantier
- Opérations de manutention en atelier
- Pose de vitrages, de bornes de parking
- Travaux souterrains, ...

Charges maximales d'utilisation (CMU):

	A	B	C	D	E
CMU (en kg)	450	390	330	280	260

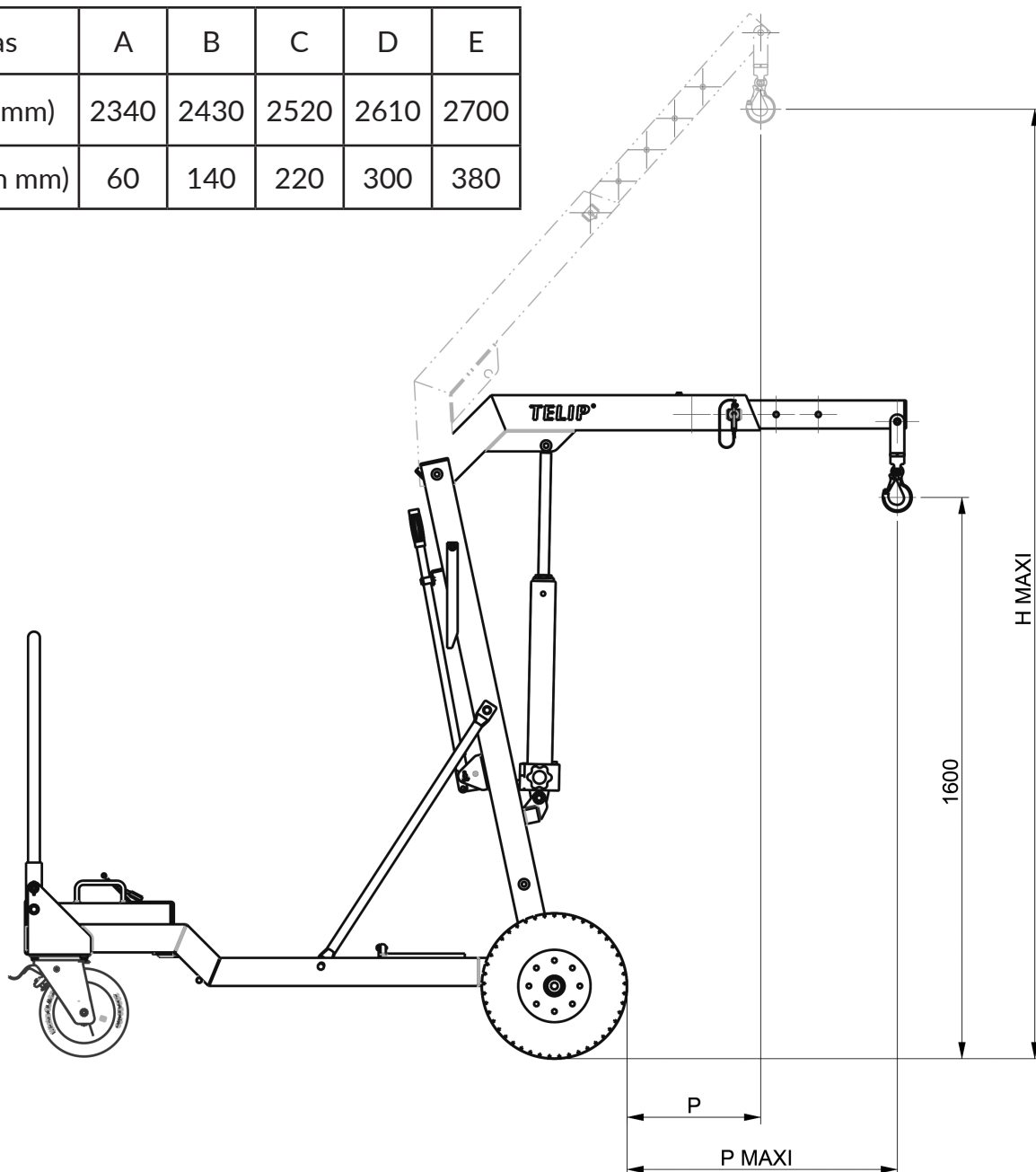


Portées maximales à l'avant des roues (P maxi), à H = 1600 m

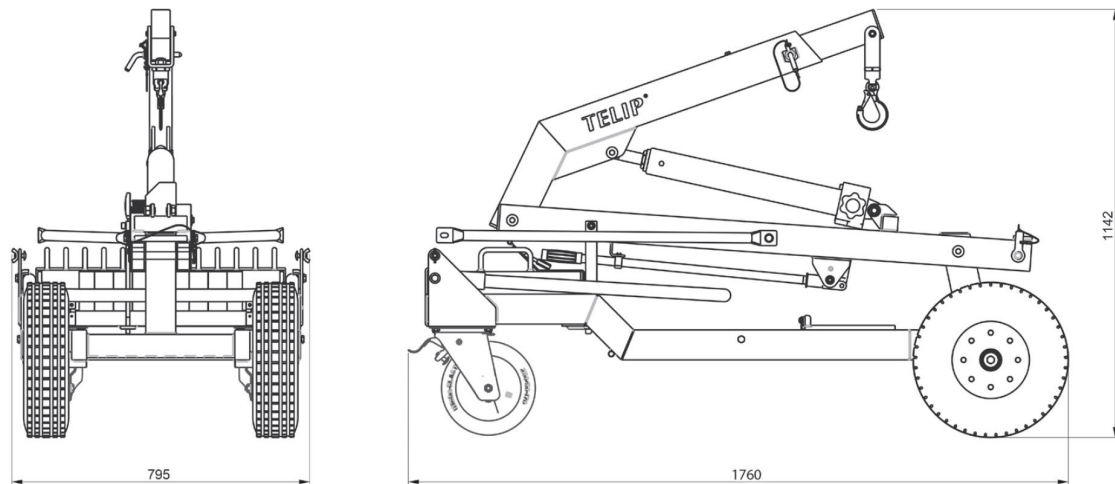
Position du bras	A	B	C	D	E
Portée maxi (en mm)	520	640	760	880	1000

Hauteurs de levage maximales (H maxi):

Position du bras	A	B	C	D	E
Hauteur maxi (en mm)	2340	2430	2520	2610	2700
Portée à H maxi (en mm)	60	140	220	300	380

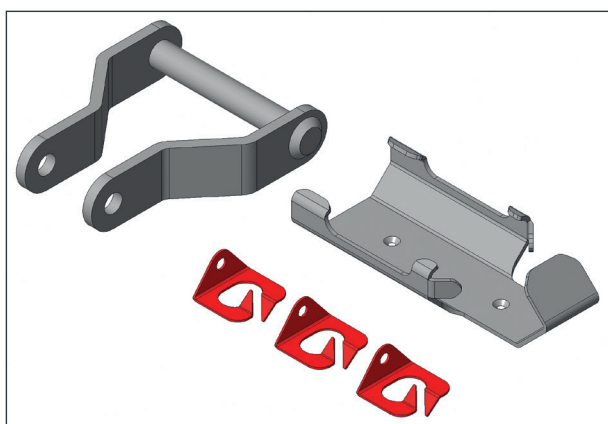


Plan d'encombrement :



Accessoires :

Kit d'adaptation pour PALANBOX :



Le PALANBOX permet le levage de charge jusqu'à 160kg ou 230kg, il se monte en remplacement du crochet de levage d'origine.

Le support de commande permet à l'opérateur d'avoir un accès rapide et efficace aux commandes de l'accessoire.

Grace aux passes-câbles, l'opérateur n'a plus à se soucier à la gêne occasionnée par le passage des câbles d'alimentations.

Le kit comprend :

- Un adaptateur en acier zingué
- Un support de commande en acier zingué
- 3 passes-câbles en tôle acier peint époxy
- La visserie nécessaire au montage

Le montage du kit sur la potence se fait rapidement et avec des outils ordinaires, notice de montage incluse.



Le treuil électrique PALANBOX n'est pas inclus dans le kit d'adaptation.

Pour plus d'informations se référer aux fiches techniques produits des PALANBOX

Conditions d'utilisation

L'utilisateur est responsable de la définition des produits devant s'adapter à sa propre utilisation.

TELIP prend soin de fournir des informations justes et mises à jour.

Toutefois, dans le cadre de l'amélioration continue de ses produits, TELIP se réserve le droit de procéder à de fréquentes modifications sans préavis. Par conséquent, TELIP ne peut garantir l'exactitude et la réalité actuelles des informations sur ses produits. Toutes les ventes sont soumises aux conditions générales de vente et de transport. Ces conditions sont disponibles sur simple demande auprès de TELIP, et téléchargeables sur le site internet www.telip.fr.