



HanseLifter

Geländehubwagen BF-GL



**SONDERLÖSUNGEN
AUF ANFRAGE**

Ausstattungsmerkmale

- > Tragfähigkeit: 1.200 kg
- > Gabellänge: 860 mm
- > Max. Hubhöhe: 288 mm
- > Lastschwerpunktstand: 600 mm
- > Lastabstand: 500 mm
- > Gabelaußenabstand: 212 - 735 mm
- > Mindestens 65 mm Bodenfreiheit

Der Geländehubwagen BF-GL

Der Geländehubwagen BF-GL von HanseLifter besitzt eine profilierte Luftbereifung. Eignen tut sich der BF-GL ideal für den Einsatz auf Schotterplätzen, sowie für unebene Untergründe. Die Tragkraft beträgt 1.200 kg, während der Gabelaußenabstand dank beweglicher Gabelzinken zwischen 212 und 735 mm individuell verstellt werden kann. Im Vergleich zu herkömmlichen Hubwagen hat der BF-GL eine Gabellänge von 860 mm. Zudem überzeugt der BF-GL mit verstärkter Hubdeichsel, während die Schmiernippel lediglich eine einfache Wartung ermöglichen. Durch den Lenkeinschlag von 210° kann der Hubwagen mit oder ohne Palette optimal manövriert werden. Zudem wird durch den Handhebel das Herablassen der Palette ermöglicht. Im Vergleich zu anderen Hubwagen, hat der Geländehubwagen BF-GL speziell profilierte und mit Luft befüllte Reifen. Diese ermöglichen einen Transport über unebene Untergründe oder Schotterplätze.

Dieses Typenblatt nennt die Angaben des Standardgerätes nach VDI 2198. Änderungen an Bereifung, Hubgerüst oder Zusatzinstallationen können zu abweichenden Werten führen. Irrtümer, Änderungen, Verbesserungen und Bauart bedingte Anpassungen bleiben vorbehalten. Mit Erscheinen eines neuen Datenblattes verliert dieses Datenblatt seine Gültigkeit.



EIGENSCHAFTEN

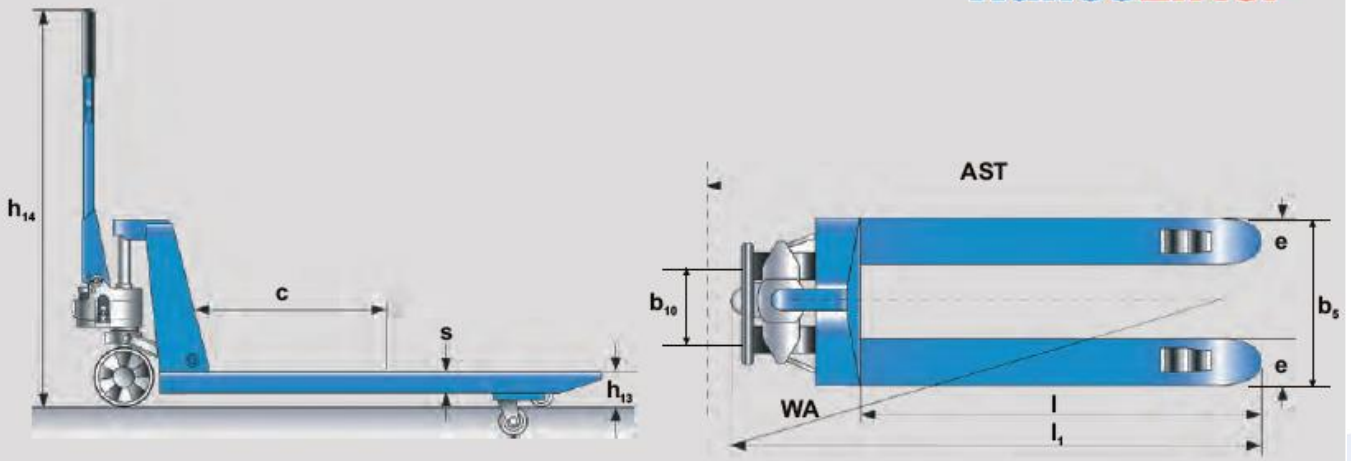
MODELL BF-GL



ABMESSUNGEN



HanseLifter®





HUBWAGEN BF-GL

Technische Daten Teil 1				
Technical Data part 1				
Kennzeichen Distinguishing mark	1.1	Hersteller Manufacturer		HanseLifter
	1.2	Typzeichen des Herstellers Manufacturers type designation		BF-GL
	1.3	Antrieb (Elektro, Netzelektro, Manuell) Driven (Electrical, Manual)		Manuell
	1.4	Bedienung (Hand, Geh, Stand) Operated (Hand, Pedestrian, Standing)		Hand
	1.5	Tragfähigkeit / Last Load capacity / rated load	Q (t)	2
	1.6	Lastschwerpunkt Abstand Load center distance	C (mm)	600
	1.8	Lastabstand Load distance, center of drive axle to forks	X (mm)	500
	1.9	Radabstand Wheelbase	Y (mm)	900
kg	2.1	Eigengewicht Service weight	kg	235
Räder, Fahrwerk Tyres, chassis	3.1	Bereifung (Vollgummi, Superelastik, Luft, Polyurethan) Tyres (Solid Rubber, Superelastic, Pneumatic, Polyurethane)		Luft
	3.2	Reifengröße, vorn Tyre size, front	mm	330x100
	3.3	Reifengröße, hinten Tyre size, rear	mm	550x132
	3.5	Räder, Anzahl vorn/hinten (x=angetrieben) Wheels, number front/rear (x=driven wheel)		2/2
	3.6	Spurweite, vorn Tread, front	b ₁₀ (mm)	270
	3.7	Spurweite, hinten Tyre size, rear	b ₁₁ (mm)	1.520
Grundabmessung en	4.4	Hub Lift	H ₁ (mm)	223
		Gabelhöhe bei max. Hub Height of forks at max. Lift	mm	288
	4.9	Höhe, Deichsel in Fahrstellung min/max Height of tiller in drive position min/max	H ₁₄ (mm)	1.210





HUBWAGEN BF-GL

		Technische Daten Teil 2		
		Technical Data part 2		
Grundabmessungen	4.15	Höhe gesenkt Height, lowered	H (mm)	65
	4.19	Gesamtlänge Overall length	l (mm)	1.330
	4.20	Länge einschl. Gabelrücken Length of face of forks	l (mm)	470
	4.21	Gesamtbreite Overall width	b (mm)	1.590
	4.22	Gabelzinkenmaße Fork dimensions	s/e/l (mm)	45/100/860
	4.25	Gabelaußenabstand Distance between fork arms	b (mm)	212-735
	4.32	Bodenfreiheit, Mitte Radstand Ground Clearance, Center of Wheelbase	m (mm)	20
	4.35	Wenderadius Turning Radius	WA	-
	5.3	Senkgeschwindigkeit mit/ohne Last Lowering Speed, laden/unladen	mm/s	regulierbar

